

Especificações

Modelos	Z-45/25 RT		Z-45/25J RT	
Dimensões	EUA	Sist.Métrico	EUA	Sist.Métrico
Altura de trabalho máxima*	51 ft 10 pol	15,97 m	52 ft 1 pol	15,86 m
Altura máxima da plataforma	45 ft 10 pol	13,97 m	45 ft 6 pol	13,86m
Alcance horizontal máximo	24 ft 7 pol	7,49 m	24 ft 8 pol	7,52 m
Distância máxima sobre e acima	23 ft 5 pol	7,14 m	23 ft 5 pol	7,14 m
Comprimento da plataforma	2 ft 6 pol	0,76 m	2 ft 6 pol	0,76 m
Largura da plataforma	6 ft	1,83 m	6 ft	1,83 m
Altura – armazenada	7 ft	2,13 m	7 ft	2,13 m
Comprimento – armazenada	17 ft 8 pol	5,38 m	21 ft 10 pol	6,65 m
Largura	7 ft 6 pol	2,29 m	7 ft 6 pol	2,29 m
Distância entre os eixos	6 ft 8 pol	2,03 m	6 ft 8 pol	2,03 m
Distância do solo – central	1 ft 3 pol	0,37 m	1 ft 3 pol	0,37 m

Produtividade

Capacidade de carga	500 lb	227 kg	500 lb	227 kg
Rotação da plataforma	180°	160°		
Giro da haste (jib) vertical	—		135°	
Rotação da mesa de giro	355° não contínuos		355° não contínuos	
Giro traseiro da mesa de giro	zero		zero	
Velocidade de deslocamento – armazenada	4,5 mph	7,24 km/h	4,5 mph	7,24 km/h
Velocidade de deslocamento – elevada**	0,61 mph	1,0 km/h	0,61 mph	1,0 km/h
Capacidade de Rampa – 2WD – armazenada***		30%		30%
Capacidade de Rampa – 4WD – armazenada***		45%		45%
Raio de Giro – p/dentro	5 ft 6 pol	1,68 m	5 ft 6 pol	1,68 m
Raio de Giro – p/fora	14 ft 9 pol	4,50 m	14 ft 9 pol	4,50 m
Comandos	12 V CC proporcional		12 V CC proporcional	
Pneus	315/55 D20		315/55 D20	

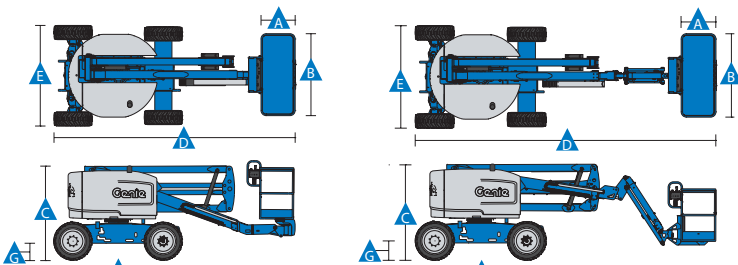
Potência

Fonte de alimentação	Motor Ford MSG-425, 4 cilindros, gasolina/GLP, 60 hp (55,9 kW)			
	Motor T4f Deutz D2.9L4, 3 cilindros, diesel, 49hp (35,8 kW)			
	Motor T4f Perkins 404f-22, 4 cilindros, diesel, 48 hp (35,8 kW)			
Unidade auxiliar de força	12 V CC		12 V CC	
Capacidade do reservatório hidráulico	22 gal	83 L	22 gal	83 L
Capacidade do tanque de combustível	17 gal	64,4 L	17 gal	64,4 L

Peso****

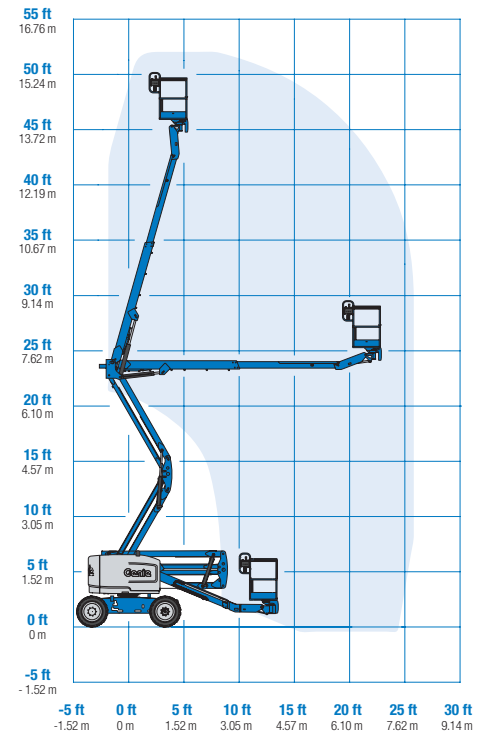
2WD	13.100 lb	5.942 kg	13.200 lb	5.987 kg
4WD	13.400 lb	6.078 kg	13.500 lb	6.123kg

Conformidade com os padrões ANSI A92.5, CSA B354.4, EN 280 e AS 1418.10

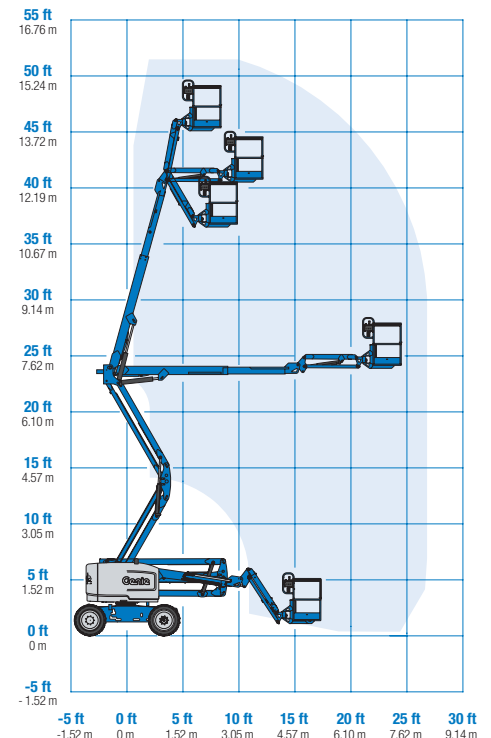


* O equivalente métrico da altura de trabalho acrescenta 2 m à altura da plataforma. O dos EUA acrescenta 6 ft à altura da plataforma.
 ** Em modo de elevação (plataforma elevada), o equipamento foi projetado para operar somente sobre superfícies firmes e niveladas.
 *** A Capacidade de rampa aplica-se à marcha em declives. Para informações detalhadas sobre os graus de inclinação, consulte o Manual do Operador.
 **** O peso irá variar, dependendo dos opcionais e/ou dos padrões do país.

Alcance de movimento Z-45/25 RT



Alcance de movimento Z-45/25J RT



Características

Características padrão

Dimensões

Z-45/25 RT

- 51 ft 10 pol (15,97 m) de altura de trabalho
- 24 ft 7 pol (7,49 m) de alcance horizontal
- 23 ft 5 pol (7,14 m) de distância para cima e acima
- Capacidade de carga de até 500 lb (227 kg)

Z-45/25J RT

- 52 ft 1 pol (16,05 m) de altura de trabalho
- 24 ft 8 pol (7,52 m) de alcance horizontal
- 23 ft 5 pol (7,14 m) de distância para cima e acima
- Capacidade de carga de até 500 lb (227 kg)

Produtividade

- Plataforma autoniveladora
- Rotação da plataforma hidráulica
- Comandos joystick proporcionais
- Acionamento da direção
- Cabo de energia CA para a plataforma
- Buzina
- Horímetro
- Alarme de inclinação
- Alarme de descida
- 355° de rotação não contínua da plataforma giratória
- Sistema de direção com tração direta
- Motores nas rodas com duas velocidades
- Conector pronto para controle telemático

Potência

- Potência auxiliar de 12 V CC
- Bandeja de motor escamoteável
- Aquecedor do ar na entrada (somente com motor Deutz)

Facilmente configurável

Opções de plataforma

- Em aço, 6 ft (1,83 m) (padrão)
- Em aço, 6 ft (1,83 m), entrada tripla

Opções de jib

- Sem jib
- Braço da haste (jib) de 5 ft (1,52 m)

Opcionais de alimentação

- Motor Ford, Gasolina/GLP, 75 hp (55,9 kW)
- Motor Deutz T4f, Diesel, 48 hp (35,8 kW)
- Motor Perkins T4f, Diesel, 48 hp (35,8 kW)

Opções de direção

- 2WD
- 4WD

Opcionais de eixo

- Oscilação ativa (4WD)
- Sem oscilação (2WD)

Opções de pneus

- Todo terreno, com ar (padrão)
- Todo terreno, com espuma
- Todo terreno, sem marcas (com ar ou espuma)
- Pneus de ar de alta flotação
- Pneus tratados com selante, com ar



Opcionais e acessórios

Produtividade

- Comporta de giro da plataforma
- Insertos para plataforma com meia tela e comporta de giro
- Grade de proteção no alto da plataforma
- Linha aérea até a plataforma
- Direção do balancim com o polegar
- Fluido hidráulico biodegradável
- Fluido hidráulico resistente a fogo
- Pacote de proteção de aeronave*
- Pacote para ambiente hostil
- Pacote de alarme (Farol intermitente e deslocamento)
- Pacote de subestrutura do painel
- Conjunto de iluminação
- Tampa com trava da caixa de comandos da plataforma
- Pacote de reboque
- Estrutura de proteção para o operador**
- Alarme de Proteção para o Operador
- Barra de proteção contra quedas

Potência

- Pacote de medidores para o motor (somente em motores Ford)
- Pacotes de geradores CA (110 V/60 Hz - 220 V/50 Hz, 2.200 W)
- Pacotes para clima frio
- Silenciador do paracetelha catalítico para diesel (somente em motores T4i)
- Capacidade do tanque de GLP: 33,5 lb (15,19 kg)

* Reduz a capacidade da plataforma para 440 lb (disponível somente nos modelos com Jib)

** Disponível somente como peça para reposição

Terex Latin América

Alameda Rio Negro, 161 - 10º Andar

06.454-000 - Alphaville Empresarial - SP - Brasil

Fone: 0800 031 0100

E-mail: marketing-brazil@terex.com

Distribuído por: