

Especificações

Modelo	Z-33/18	
Dimensões	EUA	Sist.Métrico
Altura máxima de trabalho*	38 ft 10 pol	12 m
Altura máxima da plataforma	32 ft 10 pol	10 m
Alcance horizontal máximo	18 ft 3 pol	5,57 m
Distância máxima sobre e acima	14 ft 1 pol	4,28 m
A Altura da plataforma	2 ft 6 pol	0,76 m
B Largura da plataforma	3 ft 10 pol	1,17 m
C Altura – armazenada	6 ft 6 pol	1,98 m
D Comprimento – armazenada	13 ft 8 pol	4,17 m
E Largura	4 ft 11 pol	1,50 m
F Distância entre os eixos	6 ft 3 pol	1,90 m
G Distância do Solo – central	6,0 pol	15,2 cm

Produtividade

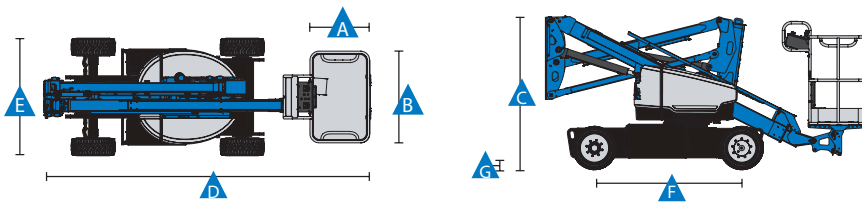
Capacidade de carga	440 lb	200 kg
Rotação da mesa de giro	400° não contínuos	
Giro traseiro da mesa de giro no contrapeso	zero	zero
Giro traseiro da mesa de giro – elevador suspenso	5,2 pol	0,15 m
Giro traseiro da mesa de giro – elevador abaixado	3 ft 10 pol	1,16 m
Velocidade de deslocamento - armazenada	3,7 mph	6 km/h
Velocidade de deslocamento – elevada e retraída	0,47 mph	0,76 km/h
Velocidade de deslocamento – elevada e estendida	0,14 mph	0,23 km/h
Capacidade de rampa – armazenada***	30%	
Raio de giro – p/dentro	6 ft 3 pol	1,9 m
Comandos	24 V CC proporcionais	
Pneus (borracha sólida, sem marcas, com banda de rodagem)	22x9x17 pol	57x23x43 cm

Potência

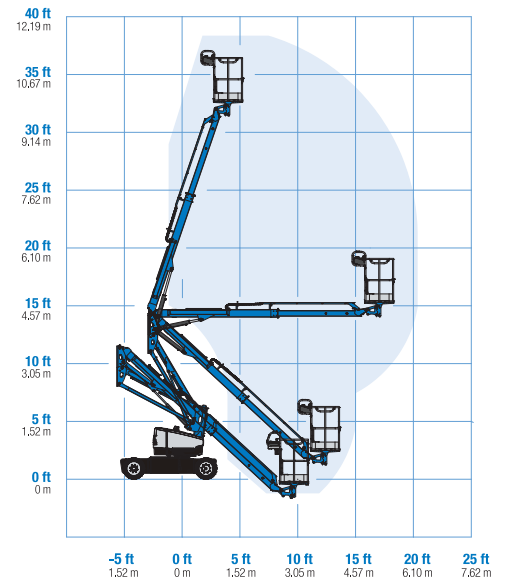
Fonte de alimentação (capacidade)	48 V CC (oito baterias de 6 V, com 315 Ah de capacidade)	
Sistema de acionamento	48 V, trifásico, CA	
Unidade auxiliar de força:	24 V CC	24 V CC
Capacidade do reservatório hidráulico	6 gal	20,8 L

Peso****

	8.080 lb	3.665 kg
--	----------	----------



Alcance de movimentos Z-33/18



* O equivalente métrico da altura de trabalho acrescenta 2 m à altura da plataforma. O dos EUA acrescenta 6 ft à altura da plataforma.
 ** Em modo de elevação (plataforma elevada), o equipamento foi projetado para operar somente sobre superfícies firmes e niveladas.
 *** A Capacidade de rampa aplica-se à marcha em declives. Para informações detalhadas sobre os graus de inclinação, consulte o Manual do Operador.
 **** O peso irá variar, dependendo dos opcionais e/ou dos padrões do país.

Características

Características padrão	Facilmente configurável	Opcionais e acessórios
Dimensões <ul style="list-style-type: none">• 38 ft 10 pol (12 m) de altura de trabalho• 18 ft 3 pol (5,57 m) de alcance horizontal• 14 ft 1 pol (4,28 m) de distância para cima e acima• Até 440 lb (200 kg) de capacidade de elevação com até dois ocupantes	Plataforma <ul style="list-style-type: none">• Em alumínio – 3 ft 10 pol (1,17 m) Potência <ul style="list-style-type: none">• 48 V CC (oito baterias de 6 V, 350 Ah) Mecanismo de direção <ul style="list-style-type: none">• Elétrico, CA, 2 x 4 Pneus <ul style="list-style-type: none">• Borracha sólida, sem marcas	Produtividade <ul style="list-style-type: none">• Linha aérea até a plataforma*• Pacote de luzes de trabalho duas sobre o chassi e 2 na plataforma• Tampa com trava da caixa de comandos da plataforma
Produtividade <ul style="list-style-type: none">• Pacote de alarme• 4 ft 11 pol (1,50 m) de largura• 6 ft 3 pol (1,9 m) de raio de giro p/ dentro• Plataforma autoniveladora• Sistema Fast Mast™• Comandos joystick proporcionais• Direção do balancim com o polegar• Acionamento da direção• Buzina• Horímetro• Alarme de inclinação• Alarmes de descida e de deslocamento• 400° de rotação não contínua da plataforma giratória• Sistema de acionamento elétrico CA• Controle de tração• Diagnóstico integrado fácil de entender• Cabo de energia CA para a plataforma• Assoalho dos pedais na entrada		
Potência <ul style="list-style-type: none">• Bateria recarregável de ciclo profundo de 48 V CC• Potência auxiliar de 24 V CC• Carregador inteligente universal de bateria de 30 A• Indicador de carga da bateria• Interrupção de bateria com baixa voltagem		



* Somente para opcional instalado na fábrica

Terex Latin América

Alameda Rio Negro, 161 - 10º Andar
06.454-000 - Alphaville Empresarial - SP - Brasil
Fone: 0800 031 0100
E-mail: marketing-brazil@terex.com

Distribuído por:

Data Efetiva: Janeiro de 2018. As especificações e os preços do produto estão sujeitos a alteração sem aviso prévio ou obrigação. As fotografias e/ou desenhos neste documento são apenas para fins de ilustração. Consulte o Manual do Operador adequado para obter instruções sobre o uso adequado deste equipamento. A falha em seguir o Manual do Operador adequado ao se usar nossos equipamentos ou, de outro modo, agir de forma irresponsável, poderá resultar em ferimentos graves ou morte. A única garantia aplicável ao nosso equipamento é a garantia padrão por escrito, aplicável a uma venda e a um produto específico. Não oferecemos nenhuma outra garantia, expressa ou implícita. Os produtos e serviços relacionados podem consistir em marcas registradas, marcas de serviços ou nomes comerciais da Terex Corporation e/ou suas subsidiárias nos EUA e em muitos outros países. Terex, Genie e AWP são marcas registradas da Terex Corporation ou de suas subsidiárias. © 2018 Terex Corporation.