

### Especificaciones

Modelos	S-80 XC	S-85 XC
<b>Dimensiones</b>		
Altura máxima de trabajo*	26,38 m	27,91 m
Altura máxima de la plataforma	24,38 m	25,91 m
Alcance horizontal máx.	20,83 m	22,71 m
Posicionamiento en negativo	1,68 m	2,69 m
▲ Longitud de plataforma - modelo 2,44 m	0,91 m	0,91 m
Longitud de plataforma - modelo 1,83 m	0,76 m	0,76 m
▲ Ancho de plataforma - modelo 2,44 m	2,44 m	2,44 m
Ancho de plataforma - modelo 1,83 m	1,83 m	1,83 m
▲ Altura - replegada	2,80 m	2,80 m
▲ Longitud - replegada	11,30 m	12,37 m
Longitud - transporte (plumín retraído)	—	11,60 m
▲ Ancho	2,49 m	2,49 m
▲ Distancia entre ejes	2,85 m	2,85 m
▲ Altura libre sobre el suelo - centro	0,40 m	0,40 m

### Productividad

Capacidad de elevación - sin restricciones	300 kg	300 kg
Capacidad de elevación - máxima	454 kg	454 kg
Rotación de la plataforma	160°	160°
Rotación vertical del plumín	—	135° (+ 78° / - 57°)
Rotación de la torreta	360° continua	360° continua
Voladizo posterior de la plataforma giratoria	1,60 m	1,60 m
Velocidad de traslación - replegada	5,4 km/h	5,4 km/h
- elevada/extendida	0,3 m/s	0,3 m/s
Pendiente superable - 4x4 - replegada**	45%	45%
Radio de giro: interior	3,66 m	3,66 m
exterior	6,55 m	6,55 m
Controles	12 V DC proporcional	12 V DC proporcional
Neumáticos - TT rellenos de espuma	18-625, 16 llonas	18-625, 16 llonas

### Potencia

Alimentación	Deutz nivel IIIA TD 2011 L04i 4 cilindros turbo diésel 74 hp (55 kW)	
	Deutz nivel IIIB TD2.9 L4 4 cilindros turbo diésel 74 hp (55 kW)	
Unidad de alimentación auxiliar	12V DC	12V DC
Capacidad del depósito hidráulico	150 L	150 L
Capacidad de depósito de combustible - diésel	132 L	132 L

### Niveles de ruido y vibración

Nivel de presión sonora (suelo)	83 dBA	83 dBA
Nivel de presión sonora (plataforma)	71 dBA	71 dBA
Vibración	<2,5 m/s <sup>2</sup>	<2,5 m/s <sup>2</sup>

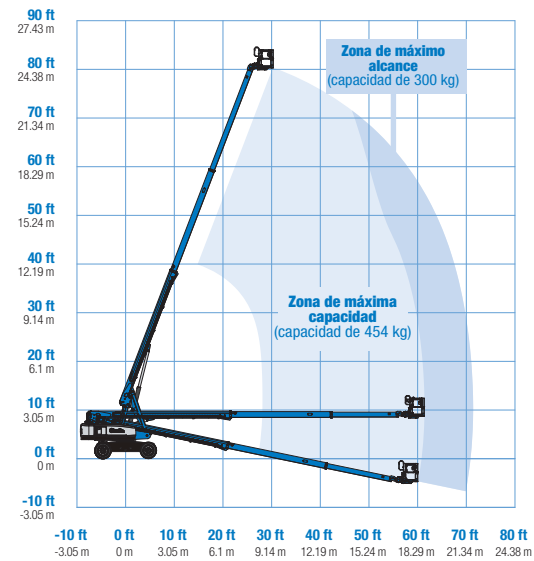
### Peso\*\*\*

4x4	16 783 kg	17 917 kg
-----	-----------	-----------

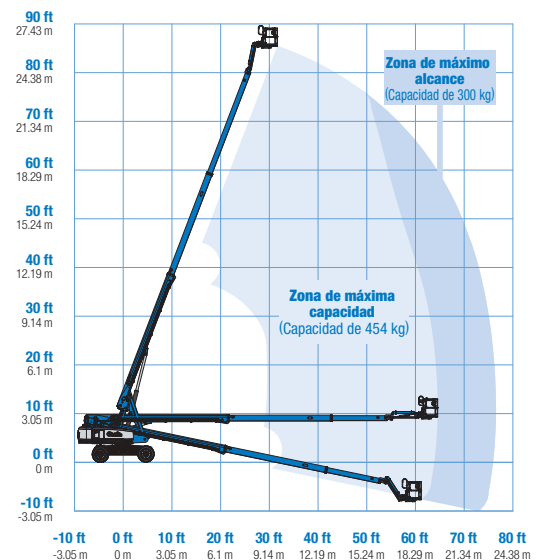
### Cumplimiento normativo

Directiva de la UE: 2006/42/EC - Maquinaria (estándar armonizado EN280:2013);  
2004/108/EC (Compatibilidad electromagnética);  
2000/14/EC (Ruido exterior)

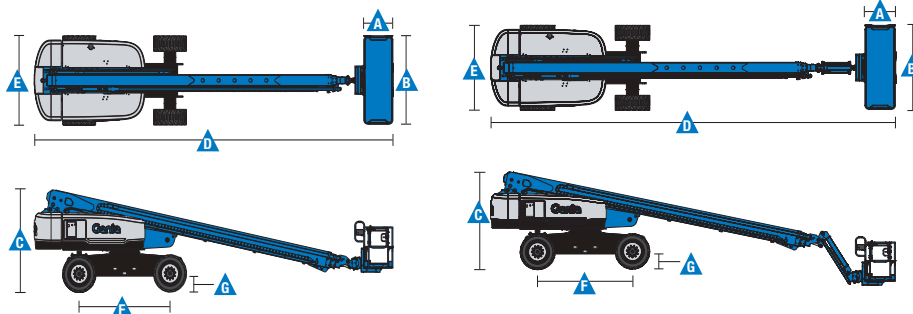
### Diagrama de trabajo S-80 XC



### Diagrama de trabajo S-85 XC



\* En el sistema métrico, altura de trabajo = altura de la plataforma + 2 m.  
\*\* La pendiente superable es aplicable al trabajo en pendientes. Consultar en el manual del operario la clasificación de las pendientes.  
\*\*\* El peso variará en función de las opciones y de la normativa del país.



### Características

Características estándar	Fácil configuración según sus necesidades	Opciones y accesorios
<p><b>Dimensiones</b></p> <p><b>S-80 XC</b></p> <ul style="list-style-type: none"> <li>• Altura de trabajo 26,38 m</li> <li>• Alcance horizontal 20,83 m</li> <li>• Capacidad de elevación 300 kg sin restricciones y 454 kg máxima</li> </ul> <p><b>S-85 XC</b></p> <ul style="list-style-type: none"> <li>• Altura de trabajo 27,91 m</li> <li>• Alcance horizontal 22,71 m</li> <li>• Capacidad de elevación 300 kg sin restricciones y 454 kg máxima</li> </ul> <p><b>Productividad</b></p> <ul style="list-style-type: none"> <li>• Plataforma con nivelación automática</li> <li>• Rotación hidráulica de la plataforma de 160°</li> <li>• Interruptor de dirección acoplado al joystick de traslación</li> <li>• Joystick con campo magnético proporcional</li> <li>• Refrigerador aceite hidráulico</li> <li>• Sistema de validación de la traslación</li> <li>• Tracción deshabilitada en caso de chasis inclinado</li> <li>• Cableado AC a la plataforma</li> <li>• Bocina</li> <li>• Contador horario</li> <li>• Alarma de inclinación</li> <li>• Alarmas de descenso y desplazamiento</li> <li>• Luz intermitente</li> <li>• 360° de rotación hidráulica continua de la torreta</li> <li>• Tracción positiva continua</li> <li>• Motores de rueda de dos velocidades</li> <li>• Sistema de diagnóstico a bordo y pantalla de estado del motor</li> <li>• Baterías dobles</li> <li>• Conector telemático</li> <li>• Alarma de contacto Lift Guard<sup>™</sup></li> </ul> <p><b>Potencia</b></p> <ul style="list-style-type: none"> <li>• Unidad de alimentación auxiliar de 12V DC</li> <li>• Protección anti-rearranque</li> <li>• Parada automática del motor en caso de anomalía</li> <li>• Calentador de aire de admisión</li> </ul>	<p><b>Tipos de plataformas</b></p> <ul style="list-style-type: none"> <li>• De acero 2,44 m (triple entrada con puerta lateral abatible) - estándar</li> <li>• De acero 1,83 m (doble entrada con puerta lateral abatible)</li> </ul> <p><b>Tipos de plumín</b></p> <ul style="list-style-type: none"> <li>• Sin plumín (solo en S-80 XC)</li> <li>• Plumín articulado 1,52 m (solo en S-85 XC)</li> </ul> <p><b>Tipos de motor</b></p> <ul style="list-style-type: none"> <li>• Deutz turbo diésel 55 kW, nivel IIIB</li> <li>• Deutz turbo diésel 55 kW, nivel IIIA</li> </ul> <p><b>Conducción</b></p> <ul style="list-style-type: none"> <li>• 4 x 4</li> </ul> <p><b>Eje</b></p> <ul style="list-style-type: none"> <li>• Ancho fijo con oscilación activa (estándar)</li> </ul> <p><b>Neumáticos</b></p> <ul style="list-style-type: none"> <li>• Todo terreno con espuma (estándar)</li> <li>• Todo terreno, no marcan el suelo, con espuma</li> </ul>	<p><b>Productividad</b></p> <ul style="list-style-type: none"> <li>• Cesta con rejilla de protección</li> <li>• Raíl auxiliar superior en plataforma</li> <li>• Toma de corriente en cesta (incluye enchufe y fusible rearmable como opción) <sup>(2)</sup></li> <li>• Kit de luces de trabajo (2 en chasis, 2 en plataforma) <sup>(2)</sup></li> <li>• Joystick de doble eje</li> <li>• Aceite hidráulico biodegradable</li> <li>• Kit de ambiente hostil <sup>(2)</sup>: fuelles de cilindro, sellos rascadores para la pluma y una cubierta de la caja de control en plataforma y en suelo</li> <li>• Kit de ambiente hostil deluxe <sup>(2)</sup>: añade kit básico de protección de corona dentada, protección del manguito de cadena portacables y prelimpiador de toma de aire</li> <li>• Corte de elevación en caso de chasis inclinado</li> <li>• Soporte de panel</li> <li>• Track &amp; Trace <sup>(1)</sup> (GPS para conocer ubicación de la máquina e información sobre el funcionamiento)</li> <li>• Cubiertas de los controles de la cesta con cierre</li> <li>• Kit de remolque <sup>(2)</sup></li> <li>• Estructura protectora del operador <sup>(3)</sup></li> </ul> <p><b>Opciones de alimentación</b></p> <ul style="list-style-type: none"> <li>• Generador AC Lift Power<sup>™</sup> 3kW, 110V/60Hz, 110V/50Hz o 240V/50Hz</li> <li>• Kit de recirc. para clima frío <sup>(2)</sup></li> <li>• Kit de deshabilitación en caso de baja temperatura</li> <li>• Kit arranque en frío: calentador de motor y cargador de baterías</li> <li>• Silenciador del depurador catalítico diésel <sup>(2)</sup></li> <li>• Prelimpiador de toma de aire diésel <sup>(2)</sup></li> </ul>



<sup>(1)</sup> Incluye una primera suscripción de 2 años  
<sup>(2)</sup> Opción solo instalada en fábrica  
<sup>(3)</sup> Solo post-venta

### España y Portugal

Gaià, 31 - Pol. Ind. Pla d'en Coll, 08110 Montcada y Reixac, Barcelona, España Tel gratuito : + 34 900 808 110 Tel: + 34 93 572 50 90  
 Fax: + 34 93 572 50 91 Email AWP-InfoEurope@terex.com  
 Visite [www.genielift.com/es/about-genie/locations](http://www.genielift.com/es/about-genie/locations) para ver nuestra lista de ubicaciones globales.

### Fabricación y distribución en todo el mundo

Australia · Brasil · Caribe · América Central · China · Francia · Alemania · Italia · Japón · Corea · México · Rusia · Sudeste de Asia · Suecia · Emiratos Árabes Unidos · España y Portugal · Estados Unidos · Reino Unido

Las especificaciones de productos están sujetas a cambios sin previo aviso ni obligación por parte de Genie. Las fotografías y/o esquemas de este folleto sólo aparecen con fines ilustrativos. Si desea instrucciones sobre el correcto uso de este equipo, consulte el Manual del Operario. El incumplimiento de las instrucciones del manual del operario así como la actuación irresponsable de cualquier tipo por parte del operario pueden causar lesiones graves o la muerte. La única garantía aplicable y que sirve de referencia para los diferentes productos Genie es nuestra garantía contractual validada por nuestros servicios técnicos. No será válida ninguna otra garantía ni oral ni escrita. Los productos y servicios listados pueden ser marcas registradas, patentes, o nombres registrados de Terex Corporation y/o sus filiales en los EE.UU. y en numerosos otros países. Genie es una marca registrada de Terex South Dakota, Inc © 2019 Terex Corporation.

