

GRT880



GROVE.
REAL.
TOUGH.

GROVE[®]
by **Manitowoc**

GRT880 Product guide

EN13000
Metric 85%



80 t



12,6 m – 41,1 m



10,1 m – 17,1 m



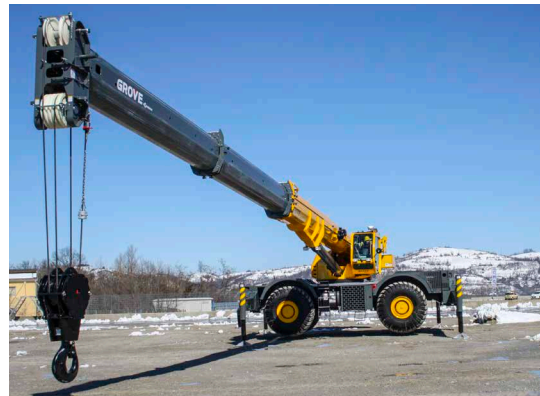
61,9 m

GROVE GRT880

Designed for the features and reliability you demand. • Genau für jene Funktionen und Zuverlässigkeit gebaut, die Sie brauchen. • Conçue pour vous apporter les fonctionnalités et la fiabilité dont vous avez besoin. • Diseñada para satisfacer las cualidades y fiabilidad que usted necesita. • Progettata per darvi le prestazioni e l'affidabilità che cercate. • Concebido tendo em conta as características e fiabilidade de que precisa. • Функциональность и надежность, необходимые Вам.

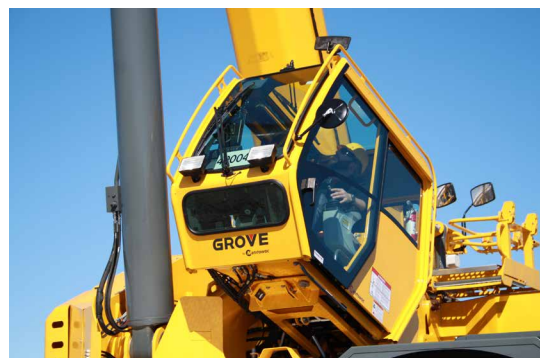
➤ Boom • Ausleger • Flèche • Pluma • Braccio • Lança • Стрела

- Lifting performance is enhanced by the 12,6 m – 41,1 m four-section, full-power boom with sequenced, synchronized extension capability.
- Verbesserte Traglasten durch den 12,6m – 41,1m synchronisierten vierteiligen vollhydraulischen Ausleger.
- Performance de levage améliorée grâce à la flèche 4 éléments de 12,6m à 41,1 m , entièrement télescopique, possibilité d'extension synchronisée .
- Mejorada capacidad de elevación gracias a la pluma de cuatro secciones, sincronizada y totalmente hidráulica de 12,6 m - 41,1 m.
- La capacità di sollevamento è incrementata dal braccio da 12,6 – 41,1 m a quattro sezioni, con sfilo idraulico sequenziato e sincronizzato
- A capacidade de elevação é melhorada pela lança de 12,6 m – 41,1 m, de quatro secções, de telescopagem hidráulica, sincronizada.
- Повышенная производительность обеспечивается четырех секционной стрелой длиной 12,6 м - 41,1 м с последовательно-синхронизированной системой телескопирования.



➤ Cab • Kabine • Cabine • Cabina • Cabina • Cabina • Кабина

- The cab is designed with operator comfort and productivity in mind with full-vision design and 20° tilt for improved viewing at high boom angles. • Die Kabine ist auf den Komfort des Bediener und auf Produktivität ausgelegt, bietet optimale Rundumsicht, lässt sich um 20° kippen, für verbesserte Sicht bei steilen Auslegerwinkeln.
- La cabine a été conçue dans un souci de confort de l'opérateur et de productivité, avec vision panoramique et inclinaison à 20° permettant une meilleure visibilité pour des angles de flèche importants.
- La cabina está diseñada pensando en el confort del operador y teniendo en cuenta la productividad con diseño de visión completa e inclinación de 20° para una visión mejorada en ángulos de pluma elevados.
- La cabina è progettata pensando alla produttività e al comfort dell'operatore, con completa visuale e possibilità di inclinazione fino a 20° per una maggiore visibilità anche con angoli elevati del braccio.
- A cabina foi concebida tendo em conta o conforto e produtividade do operador; desenvolvida com conceito de visão total e inclinação de 20 para melhoria da visibilidade em trabalhos com lança em grande ângulo .
- Кабина разработана для обеспечения комфорта и производительности труда оператора, имеет круговой обзор, который может быть улучшен, при поднятой стреле, за счет возможности наклона на 20°.



➤ Control system • Steuersystem • Système de commande • Sistema de control • Sistema di controllo • Sistema de controlo • СИСТЕМА управления

- The new Crane Control System (CCS) offers a user-friendly interface, two full graphic displays for easier viewing and a jog dial for easier navigation and data input.
- Die neue Kransteuerung (CCS) verfügt über eine benutzerfreundliche Schnittstelle, zwei vollgrafische Anzeigen für eine bessere Übersicht und Jog-Dial für eine einfachere Bedienung und Eingabe.
- Le nouveau système de commande de grue (CCS) offre une interface conviviale, deux afficheurs entièrement graphiques pour faciliter la visualisation et une molette pour simplifier la navigation et la saisie de données.
- El nuevo Sistema de control de grúa (CCS) ofrece una interfaz intuitiva, dos pantallas gráficas completas para una visión más cómoda y una rueda de desplazamiento para una navegación e introducción de datos más fácil.
- Il nuovo sistema di controllo della gru (Crane Control System - CCS) offre un'interfaccia intuitiva, due display con funzioni grafiche per una migliore visibilità e un jog dial che facilita la navigazione e l'inserimento dei dati.
- O novo Sistema de Controlo para a Grua (CCS) oferece um interface amigável do utilizador, dois ecrãs gráficos completos para visualização mais fácil e um botão de selecção rotativo para navegação fácil e introdução de dados.
- Новая система управления краном CCS с удобным интерфейсом, двумя графическими дисплеями и манипулятором JOG Dial для простой навигации в меню и ввода данных.



➤ Warranty • Garantie • Garantie • Garantía • Garanzia • Garantía • Гарантия

- We stand behind our new line of GRT cranes, and we are willing to prove it. With new two-year standard warranty our GRT line of cranes are built to be GROVE REAL TOUGH.
- Wir sind überzeugt von den Geländekranen unserer neuen GRT-Reihe und bereit dies zu beweisen: Unsere GRT Krane verfügen über einen Garantiezeitraum von zwei Jahren und unterstreichen somit, dass sie GROVE REAL TOUGH sind.
- Nous avons confiance en la qualité de notre nouvelle gamme de grues GRT et sommes prêts à le prouver ! Avec une nouvelle garantie de deux ans en standard , notre gamme de Grues GRT est construite pour durer.
- Garantizamos nuestra nueva línea de grúas GRT, y queremos probarlo. Ahora con dos años de garantía estándar de fábrica, nuestra línea de grúas GRT fue hecha para ser GROVE REAL TOUGH y enfrentar cualquier situación difícil.
- Crediamo nella nostra nuova linea di gru GRT e siamo pronti a dimostrarlo. Con la nuova garanzia standard di due anni, le nostre gru GRT sono costruite per essere GROVE REAL TOUGH
- Com o nosso apoio na linha de gruas GRT, estamos dispostos a oferecer 2 anos de garantia standard, assim nossa gruas GROVE GRT são construídas para serem mais compactas e robustas.
- Мы полностью в ответе за нашу новую линейку кранов GRT, и мы готовы это доказать. С нашей новой двухлетней стандартной гарантией, линейка кранов GRT изготовлена так, чтобы быть GROVE REAL TOUGH.

**NEW TWO-YEAR
WARRANTY PROGRAM
NOW AVAILABLE**

GRT880 benefits

- > • Higher nominal capacity and stronger load charts ensure higher rental rates.
- Höhere Nennleistung und optionale Traglasten bringen höhere Mieteinnahmen.
- Une capacité nominale accrue et des capacités de levage plus importantes garantissent des tarifs de location plus élevés.
- Capacidad nominal superior y unas tablas de carga más fuertes que garantizan tarifas de alquiler superiores.
- Capacità nominale e capacità di carico superiori che garantiscono più alte tariffe di noleggio.
- A capacidade nominal superior e diagramas de carga mais fortes garantem rendimentos superiores.
- Более высокая номинальная грузоподъемность и улучшенная грузозысотная характеристика дает возможность получить более высокие арендные ставки.

- > • The GRT880 transports to the jobsite quickly and efficiently with a weight under 41,1 t after removal of counterweight and boom extension.
- Der GRT880 kann schnell und effizient zum Einsatzort transportiert werden, mit einem Gewicht von unter 41,1t nach Abnahme des Gegengewichts und der Auslegerverlängerung.
- Le transport de la GRT 880 jusqu'au chantier est rapide et efficace grâce à un poids en dessous de 41,1t après avoir déposé le contrepoids et la fléchette .
- La GRT880 se puede transportar fácil y eficazmente al lugar de trabajo, con un peso menor de 41,1 t tras retirar el contrapeso y el plumín.
- La GRT880 è trasportabile velocemente e facilmente in cantiere grazie al peso inferiore a 41,1 t senza contrappeso e prolunga del braccio.
- A GRT880 é transportada para o local de trabalho de forma rápida e eficiente com um peso inferior a 41,1 t após a remoção do contrapeso e da extensão da lança.
- Благодаря съёмному противовесу и съёмному удлинителю стрелы, GRT880 можно быстро и эффективно транспортировать на место работы, поскольку общий вес в такой конфигурации менее 41,1 т .

- > • ECO mode for intelligent power management and decreased fuel consumption
- Der ECO-Modus sorgt für ein Höchstmaß an Effizienz und reduziert den Kraftstoffverbrauch.
- ECO mode pour une gestion intelligente et une diminution de la consommation .
- Modo ECO para manejo inteligente de energía y reducción del consumo de combustible.
- Modalità ECO per la gestione intelligente dalla potenza e riduzione del consumo di carburante
- Modo ECO, para uma gestão inteligente da energia e redução no consumo de combustível.
- ECO MODE для интеллектуального управления подачей топлива и снижения его расхода.

- > • Counterweight is hydraulically self-removable and installed by the crane.
- Selbststrüstendes Gegengewicht
- Contrepoids à dépose hydraulique
- Los contrapesos son auto removibles e instalados por la propia grúa
- Contrappeso installabile e rimovibile idraulicamente dalla gru
- Contrapeso é instalado e removido hidraulicamente através dos Controlos da grua.
- Самомонтируемый, с помощью гидравлического привода, блок противовеса.



Manitowoc Crane Care™

- The assurance of the world's most advanced crane service and support to get you back to work fast.
- Manitowoc Crane Care vereint alle Serviceleistungen von Manitowoc im Produktsupport vor und nach dem Verkauf: Ersatzteile, Service, technische Dokumentation, technischer Support und Schulung, alles unter einem Dach.
- L'assurance de temps morts réduits grâce à la meilleure qualité de service et d'assistance pour grues au monde.
- La seguridad de contar con el más avanzado servicio técnico y soporte de grúa para ayudarlo a volver rápido al trabajo.
- La garanzia dell'assistenza e della manutenzione per gru più avanzate del mondo per riprendere velocemente il lavoro.
- A garantia do serviço após venda mais avançada a nível mundial, que lhe permite voltar rapidamente ao trabalho.
- Гарантия лучшего в мире обслуживания кранового оборудования и техподдержки, для максимально быстрого восстановления работоспособности.

Manitowoc Finance™

- Financial tools that help you capitalize on opportunity with solutions that fit your needs.
- Finanzielle Werkzeuge die Ihnen helfen zum richtigen Zeitpunkt zu finanzieren mit Lösungen die Ihrem Bedarf entsprechen.
- Des outils financiers vous aident à capitaliser avec des solutions répondant à vos besoins .
- Herramientas financieras que le ayudan a sacar provecho de las oportunidades, con soluciones que se ajustan a sus necesidades.
- Strumenti finanziari che consentono di capitalizzare le opportunità con soluzioni che si adattano alle vostre esigenze.
- Ferramentas financeiras que o ajudam a aproveitar oportunidades com soluções ajustadas às suas necessidades.
- Финансовые инструменты, позволяющие вам развивать бизнес, опираясь на решения, отвечающие вашим потребностям.

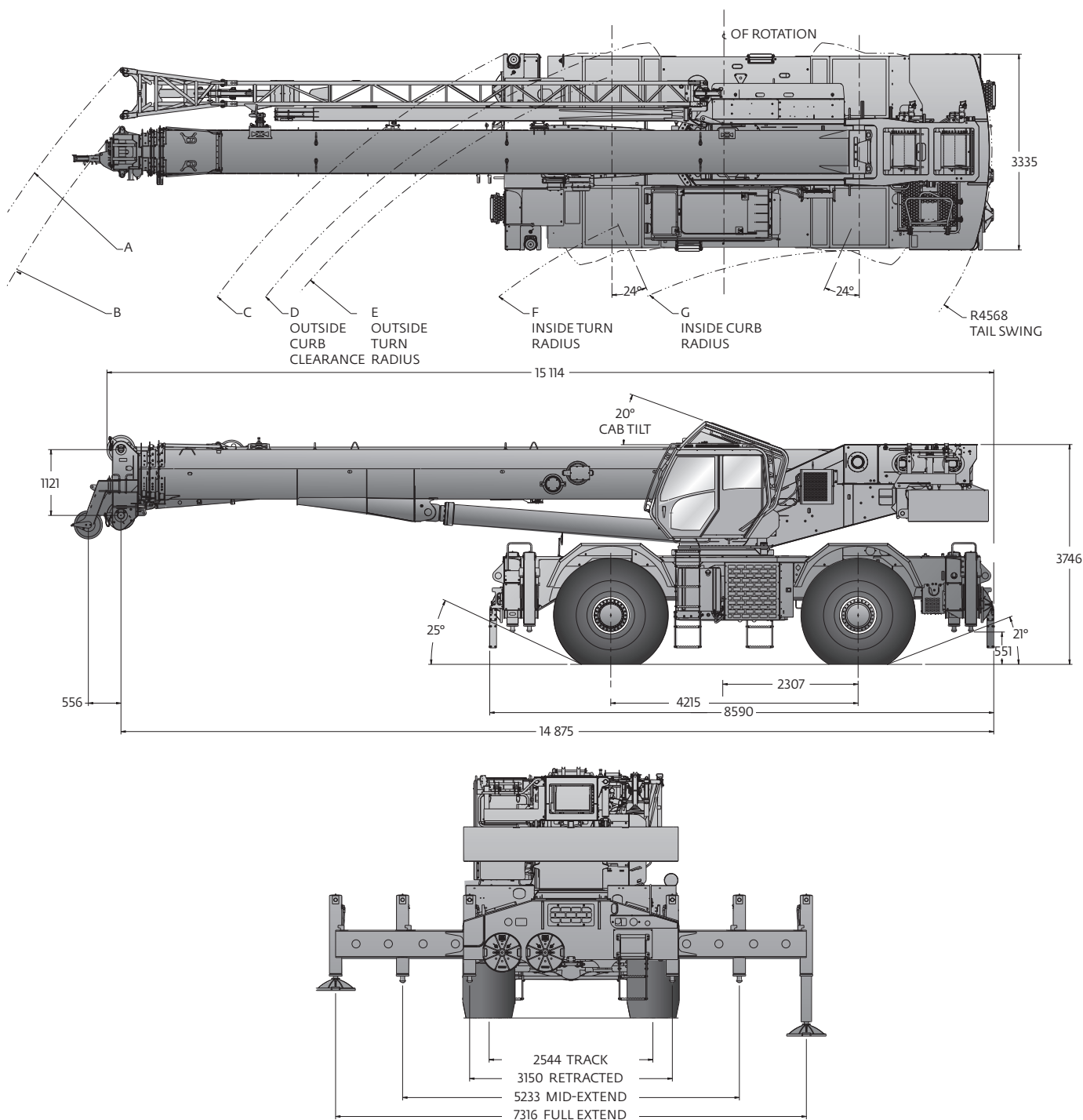
Contents

Dimensions • Abmessungen • Encombrement • Dimensiones • Dimensioni • Dimensões • Размеры	5
Weight reductions • Gewichtsreduzierung durch Lastaufnahmemittel • Reductions de charge • Reducciones de peso • Riduzioni di peso • Reduções de peso • Таблица весовых характеристик ..	6
Data • Daten • Caractéristiques • Datos • Dati • Características • Данные	7
Load charts • Traglasten • Capacités de levage • Capacidades • Capacità • Diagramas de carga • Таблицы грузоподъемности	8
Working range • Arbeitsbereich • Rayon d'opération • Diagrama de alcances • Area di lavoro • Raio de operação • Грузовысотные характеристики	8
Telescopic boom • Teleskopausleger • Flèche principale • Pluma telescópica • Braccio telescopico • Lança telescópica • Телескопическая стрела	9
Manual bifold swingaway • Manuelle Doppelklappspitze • Extension à double repliage latéral manuel • Extensión abatible, manual, articulada en dos secciones • Falcone ripieghevole meccanico • Extensão dupla articulada, manual • Двухсекционный удлинитель с ручным отклонением	12
Telescopic boom • Teleskopausleger • Flèche principale • Pluma telescópica • Braccio telescopico • Lança telescópica • Телескопическая стрела	14
Weight reductions • Gewichtsreduzierung durch Lastaufnahmemittel • Reductions de charge • Reducciones de peso • Riduzioni di peso • Reduções de peso • Таблица весовых характеристик	16
Notes • Hinweise • Notes • Notas • Note • Notas • Примечания	17
Specification	18
Technische Daten	19
Caractéristiques techniques	20
Características técnicas	21
Caratteristiche tecniche	22
Características técnicas	23
Технические характеристики	24
Symbols • Symbolerklärung • Glossaire des symboles Glosario de símbolos • Glossario dei simboli • Símbolos • Символы	25

Dimensions • Abmessungen • Encombremet • Dimensiones Dimensioni • Dimensões • Размеры

Tire Size: 29.5 x 25													
A	B	C	D	E	F	G	A	B	C	D	E	F	G
17,4 m	16,7 m	13,6 m	12,9 m	12,5 m	10,1 m	8,8 m	13,2 m	12,5 m	8,4 m	7,7 m	7,3 m	4,9 m	4,6 m
Two-Wheel Steer							Four-Wheel Steer						

Dimensions in mm unless otherwise specified. • Sofern nicht anders festgelegt, verstehen sich die Abmessungen in mm. • Les cotes sont en mm sauf indication contraire. • Dimensiones en mm salvo que se indique lo contrario. • Dimensioni in mm se non diversamente specificato. • Dimensões em mm salvo indicação em contrário. • Размеры приведены в миллиметрах, если не указано иное.



Weight reductions • Gewichtsreduzierung durch Lastaufnahmemittel • Reductions de charge • Reducciones de peso • Riduzioni di peso • Reduções de peso • Снижение веса

Weight reductions • Gewichtsreduzierung durch Lastaufnahmemittel • Reductions de charge Reducciones de peso • Riduzioni di peso • Reduções de peso • Снижение веса			
	GVW	Front	Rear
	kg	kg	kg
<p>Basic Machine (T3): including 41,1 m main boom, main hoist with 213,9 m of rope, 10 t counterweight, 11,0 t headache ball, and 75 t hook block.</p> <p>Grundauführung (T3): inklusive 41,1 m Hauptausleger, Haupt mit 213,9 m langem Seil, 214 m langem Seil, 10 t Gegengewicht, 11,0 t Kugelhaken, und 75 t Hakenflasche.</p> <p>Machine de base (T3): comprenant une flèche principale de 41,1 m, un treuil principal avec 213,9 m de câble, un contrepoids de 10 t, une boule de démolition de 11,0 t et un moufle à crochet de 75 t.</p> <p>Máquina base (T3): incluye pluma principal de 41,1 m, cabrestantes principal con 213,9 m de cable, contrapeso de 10 t, gancho de bola de 11,0 t y gancho de 75 t</p> <p>Macchina base (T3): comprensiva di braccio principale da 41,1 m, argano principale con 213,9 m di fune, contrappeso da 10 t, gancio a palla da 11,0 t e bozzello da 75 t.</p> <p>Máquina básica (T3): incluindo Lança principal de 41,1 m, guincho principal com 213,9 m de cabo, 10 t de contrapeso, bola de demolição de 11,0 t e bloco do gancho de 75 t.</p> <p>Базовая машина (T3): основная стрела длиной 41,1 м, основная и с канатом длиной 213,9 м, противовес массой 10 т, шар-утяжелитель 11,0 т и крюковой блок 75 т</p>	50 326	24 607	25 719
<p>Add: auxiliary hoist • Zusätzlich: Hilfshubwerk • Ajouter: treuil auxiliaire • Añadir: auxiliar • Aggiunta ausiliario • Acrescentar auxilia • Добавить: вспомогательная лебедки</p>	431	-151	582
<p>crane weight • Krangewicht • poids de la grue • peso de grúa • peso gru • peso da grua • масса крана</p>	50 757	24 456	26 301
<p>Add: manual offsettable bi-fold swingaway and brackets • Zusätzlich: manuell abwinkelbare Doppelseitigspitze und Halterungen • Ajouter: fléchette mécanique inclinable et supports • Añadir: Plumín angulable manualmente plegable en dos secciones y sus soportes • Aggiunta Prolunga ripiegabile inclinabile manualmente e supporti del braccio • Acrescentar Extensão dupla treliçada articulada (jib) angulável manualmente e suportes de apoio do jib • Добавить: двухсекционный раскладной фиксированный гусек с кронштейнами</p>	1511	2821	-1310
<p>crane weight • Krangewicht • poids de la grue • peso de grúa • peso gru • peso da grua • масса крана</p>	52 268	27 277	24 991
<p>Remove: counterweight • Abbau: gegengewicht • Supprimer: contrepoids • Retirar: contrapeso • Rimozione: contrappeso • Remover: contrapeso • Удалить: противовес</p>	-10 000	-3735	13 735
<p>crane weight • Krangewicht • poids de la grue • peso de grúa • peso gru • peso da grua • масса крана</p>	42 268	23 542	18 726

Data • Daten • Caractéristiques • Datos Dati • Características • Данные



Lifting Capacity Traglast Force de levage Capacidad de elevación Capacità di sollevamento Capacidade de elevação Грузоподъемность	Sheaves Rollen Poulies Poleas Carrucole Roldanas Шкивы	Parts of line Stränge Brins Ramales de cable Numero di funi Partes de cabo Кратность запасовки	Total weight Gesamtgewicht Poids total Peso total Peso totale Peso total Суммарный вес
81,5 t	5	2 to 10	602 kg
75 t	5	2 to 10	594 kg
60 t	5	2 to 10	580 kg
45 t	3	2 to 6	455 kg
26 t	1	2	300 kg
11 t	H/B (swivel)	1	255 kg



	Infinitely variable Stufenlos Progressivement variable Infinitamente variable Infinitamente variabile Infinitamente variável Плавно-изменяемый	Rope Seil Câble Cable Fune Cabo Канат	Permissible line pull max. Max. Seilzug Effort maxi au brin Tiro admisible del cable Tiro diretto massimo Esforço max. admissível no cabo Максимально допустимое натяжение каната	Nominal cable length Seillänge (Nennwert) Longueur nominale des cables Longitud nominal del cable Lunghezza nominale cavo Comprimento nominal de cabo Номинальная длина каната
	0 - 148 m/min single line / bei einfachem Strang brin simple / ramal simple / tiro a fune singola / cabo simples Однократная запасовка	19 mm (35x7WSC)	7620 kg	214 m
	0 - 148 m/min single line / bei einfachem Strang brin simple / ramal simple / tiro a fune singola / cabo simples Однократная запасовка	19 mm (35x7WSC)	7620 kg	214 m
	0 - 2,0	—	—	—
	20° 70° approx. 45 s / ca. 45 s / env. 45 s / aproximadamente 45 s / circa 45 s / cerca de 45 s / примерно 45 с	—	—	—
	11,8 to 41,1 m approx. 110 s / ca. 110 s / env. 110 s aproximadamente 110 s / circa 110 s / cerca de 110 s / примерно 110 с	—	—	—

Load charts • Traglasten • Capacités de levage • Capacidades Capacità • Diagramas de carga • Таблицы грузоподъемности

Working range • Arbeitsbereich • Rayon d'opération • Rango operativo • Area di lavoro • Raio de operação • Грузовысотные характеристики



41,1 m



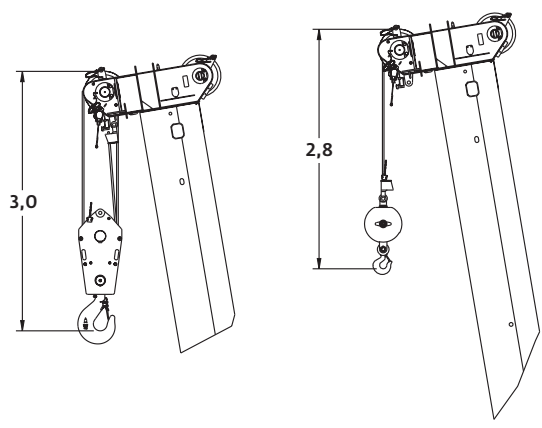
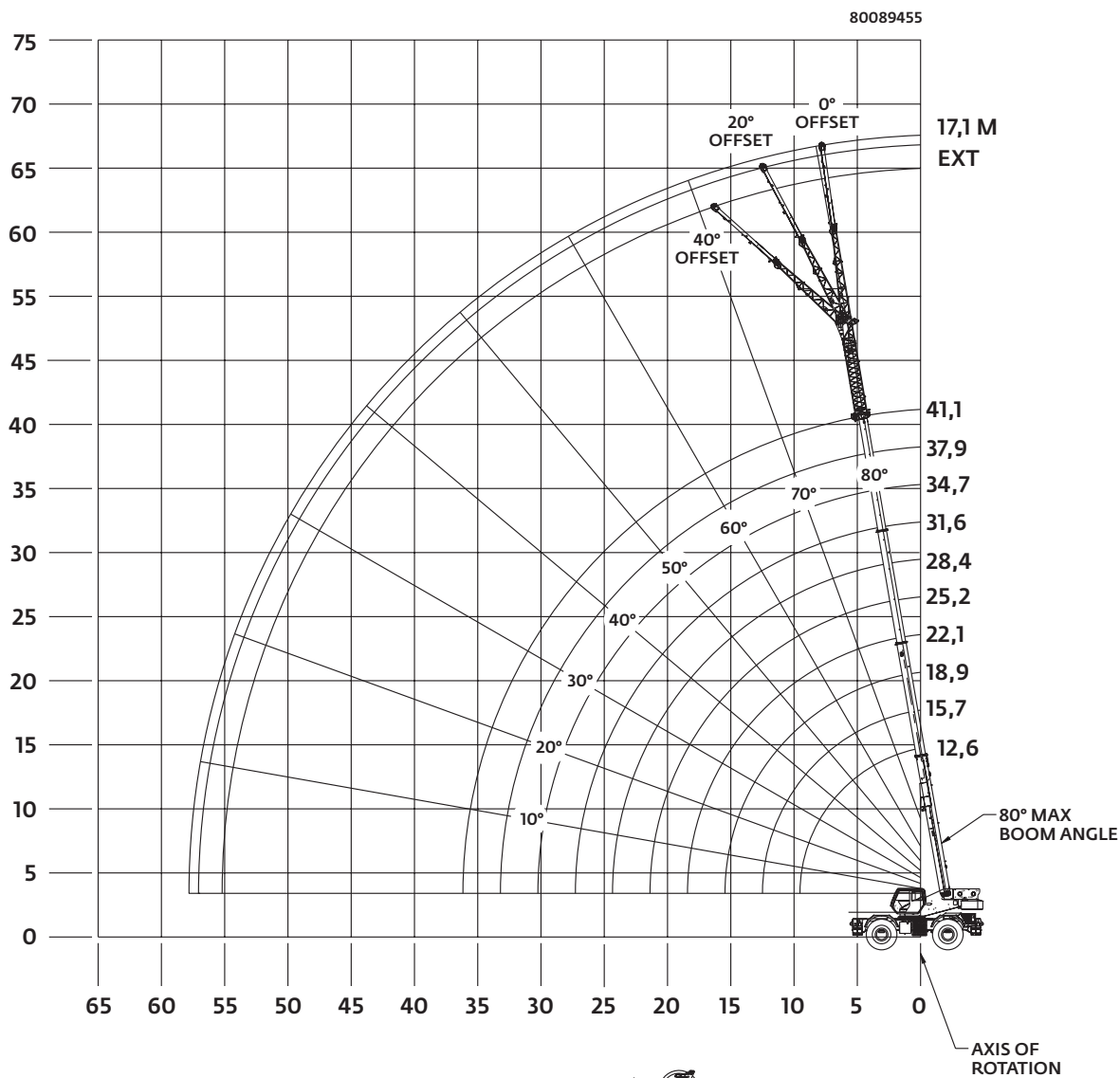
100%



360°



10 000 kg



Load charts • Traglasten • Capacités de levage • Capacidades Capacità • Diagramas de carga • Таблицы грузоподъемности

Telescopic boom • Teleskopausleger • Flèche principale • Pluma telescópica • Braccio telescopico
Lança telescópica • Телескопическая стрела

 12,6 m – 41,1 m

 10 000 kg

 100%

 360°



Metric Tons (t)

EN13000

m	12,6	15,7	18,9	22,1	25,2	28,4	31,6	34,7	37,9	41,1	m
2,5	78,000	—	—	—	—	—	—	—	—	—	2,5
3	72,000	49,425	48,975	*31,450	—	—	—	—	—	—	3
3,5	69,000	49,425	48,975	31,450	*19,150	—	—	—	—	—	3,5
4	65,700	49,425	48,975	31,450	19,150	—	—	—	—	—	4
4,5	61,875	49,425	46,125	31,450	19,150	*19,150	—	—	—	—	4,5
5	56,500	48,800	43,175	31,450	19,150	19,150	*19,100	—	—	—	5
6	47,325	47,125	38,350	30,875	19,150	19,150	19,100	*18,375	—	—	6
7	39,825	38,300	34,100	27,500	19,150	19,150	17,425	17,425	*14,525	—	7
8	32,950	30,925	28,800	24,725	19,150	18,225	17,925	16,325	*13,650	10,425	8
9	25,975	25,600	23,975	22,175	19,150	18,225	16,550	14,875	12,825	10,425	9
10	16,600	20,950	20,350	19,175	18,950	16,850	15,325	13,825	12,075	10,425	10
12	—	14,700	14,575	14,350	14,450	14,250	13,000	12,000	10,750	9,395	12
14	—	—	10,675	10,600	11,200	11,375	11,375	10,525	9,640	8,420	14
16	—	—	8,020	7,955	8,565	9,010	9,240	9,275	8,700	7,160	16
18	—	—	—	6,030	6,635	7,090	7,425	7,655	7,690	6,490	18
20	—	—	—	—	5,155	5,605	5,955	6,225	6,345	5,915	20
22	—	—	—	—	3,990	4,440	4,785	5,065	5,280	5,380	22
24	—	—	—	—	—	3,495	3,840	4,115	4,340	4,520	24
26	—	—	—	—	—	2,710	3,060	3,335	3,555	3,745	26
28	—	—	—	—	—	—	2,410	2,680	2,900	3,085	28
30	—	—	—	—	—	—	—	2,125	2,345	2,525	30
32	—	—	—	—	—	—	—	1640	1,865	2,045	32
34	—	—	—	—	—	—	—	—	1,445	1,630	34
36	—	—	—	—	—	—	—	—	—	1,260	36
38	—	—	—	—	—	—	—	—	—	0,935	38

80102847



Metric Tons (t)

85%

m	12,6	15,7	18,9	22,1	25,2	28,4	31,6	34,7	37,9	41,1	m
2,5	80,000	—	—	—	—	—	—	—	—	—	2,5
3	73,000	49,425	48,975	*31,450	—	—	—	—	—	—	3
3,5	69,200	49,425	48,975	31,450	*19,150	—	—	—	—	—	3,5
4	65,825	49,425	48,975	31,450	19,150	—	—	—	—	—	4
4,5	62,600	49,425	48,975	31,450	19,150	*19,150	—	—	—	—	4,5
5	57,775	48,800	46,625	31,450	19,150	19,150	*19,100	—	—	—	5
6	48,150	47,300	41,100	31,450	19,150	19,150	19,100	*18,375	—	—	6
7	41,150	40,925	36,775	29,200	19,150	19,150	19,100	18,375	*14,925	—	7
8	35,075	34,875	32,975	26,675	19,150	19,150	18,825	17,925	14,775	10,425	8
9	28,350	29,400	27,525	24,050	19,150	19,150	18,125	16,750	14,400	10,425	9
10	16,600	23,950	23,750	21,900	19,150	18,225	16,875	15,550	13,625	10,425	10
12	—	16,825	16,025	16,550	17,175	15,850	14,500	13,425	12,050	10,425	12
14	—	—	11,900	12,275	12,850	13,425	12,600	11,700	10,750	9,425	14
16	—	—	9,075	9,355	9,955	10,475	10,700	10,275	9,640	8,460	16
18	—	—	—	7,210	7,565	8,355	8,605	8,835	8,560	7,640	18
20	—	—	—	—	6,000	6,715	7,005	7,250	7,545	6,925	20
22	—	—	—	—	4,760	5,415	5,745	6,005	6,270	6,335	22
24	—	—	—	—	—	4,370	4,715	5,005	5,250	5,450	24
26	—	—	—	—	—	3,510	3,715	4,160	4,405	4,600	26
28	—	—	—	—	—	—	3,020	3,445	3,675	3,880	28
30	—	—	—	—	—	—	—	2,825	3,050	3,260	30
32	—	—	—	—	—	—	—	2,295	2,405	2,725	32
34	—	—	—	—	—	—	—	—	1,960	2,260	34
36	—	—	—	—	—	—	—	—	—	1,855	36
38	—	—	—	—	—	—	—	—	—	1,495	38

80099786

*This capacity is based on maximum boom angle • Diese Kapazität beruht auf einem maximalen Auslegerwinkel • Capacité basée sur un angle de flèche maximal • Esta capacidad se basa en un ángulo de pluma máximo • Questa capacità si basa sull'angolo max del braccio • Esta capacidade baseia-se no ângulo máximo da lança • Грузоподъемность при максимальном угле стрелы

Load charts • Traglasten • Capacités de levage • Capacidades Capacità • Diagramas de carga • Таблицы грузоподъемности

Telescopic boom • Teleskopausleger • Flèche principale • Pluma telescópica • Braccio telescopico
Lança telescópica • Телескопическая стрела



12,6 m – 41,1 m



10 000 kg



50%



360°



Metric Tons (t)

EN13000

m	12.6	15.7	18.9	22.1	25.2	28.4	31.6	34.7	37.9	41.1	m
3	72,000	49,425	48,975	*31,450	—	—	—	—	—	—	3
3.5	67,350	49,425	48,975	31,450	*19,150	—	—	—	—	—	3.5
4	61,875	49,425	48,975	31,450	19,150	—	—	—	—	—	4
4.5	52,050	46,650	42,400	31,450	19,150	*19,150	—	—	—	—	4.5
5	43,850	39,650	36,300	31,450	19,150	19,150	*19,100	—	—	—	5
6	32,825	30,125	27,825	25,900	19,150	19,150	19,100	*18,375	—	—	6
7	25,825	23,850	22,200	20,750	19,150	19,150	19,100	17,425	*14,525	—	7
8	20,550	19,400	18,175	17,025	16,900	16,675	16,400	16,100	13,650	10,425	8
9	16,350	16,125	15,100	14,225	14,225	14,125	13,975	13,800	12,825	10,425	9
10	13,275	13,250	12,725	12,000	12,125	12,125	12,050	11,950	11,800	10,425	10
12	—	9,170	9,055	8,710	9,005	9,150	9,190	9,185	9,140	9,070	12
14	—	—	6,420	6,330	6,775	7,005	7,150	7,200	7,215	7,205	14
16	—	—	4,550	4,485	5,060	5,395	5,580	5,710	5,765	5,790	16
18	—	—	—	3,110	3,670	4,110	4,365	4,515	4,625	4,685	18
20	—	—	—	—	2,590	3,040	3,375	3,560	3,685	3,780	20
22	—	—	—	—	1,735	2,190	2,520	2,780	2,920	3,025	22
24	—	—	—	—	—	1,495	1,825	2,085	2,280	2,395	24
26	—	—	—	—	—	0,910	1,240	1,510	1,720	1,860	26
28	—	—	—	—	—	—	0,740	1,020	1,230	1,405	28
30	—	—	—	—	—	—	—	0,600	0,815	0,990	30
32	—	—	—	—	—	—	—	—	—	0,630	32

80102848



Metric Tons (t)

85%

m	12.6	15.7	18.9	22.1	25.2	28.4	31.6	34.7	37.9	41.1	m
3	73,000	49,425	48,975	*31,450	—	—	—	—	—	—	3
3.5	67,350	49,425	48,975	31,450	*19,150	—	—	—	—	—	3.5
4	61,875	49,425	48,975	31,450	19,150	—	—	—	—	—	4
4.5	56,550	49,425	48,975	31,450	19,150	*19,150	—	—	—	—	4.5
5	48,350	44,450	41,300	31,450	19,150	19,150	*19,100	—	—	—	5
6	35,475	33,050	30,950	29,200	19,150	19,150	19,100	*18,375	—	—	6
7	26,525	25,850	24,350	23,050	19,150	19,150	19,100	18,375	*14,925	—	7
8	20,550	20,325	19,750	18,725	18,725	18,625	18,425	17,925	14,775	10,425	8
9	16,350	16,225	16,075	15,525	15,650	15,650	15,575	15,450	14,400	10,425	9
10	13,275	13,250	13,100	12,925	13,250	13,325	13,350	13,300	13,200	10,425	10
12	—	9,170	9,055	8,950	9,550	9,960	10,075	10,125	10,125	10,100	12
14	—	—	6,420	6,330	6,920	7,370	7,675	7,895	7,950	7,975	14
16	—	—	4,550	4,485	5,060	5,500	5,850	6,095	6,300	6,385	16
18	—	—	—	3,110	3,670	4,110	4,450	4,725	4,930	5,095	18
20	—	—	—	—	2,590	3,040	3,375	3,645	3,865	4,040	20
22	—	—	—	—	1,735	2,190	2,520	2,785	3,005	3,190	22
24	—	—	—	—	—	1,495	1,825	2,085	2,305	2,485	24
26	—	—	—	—	—	0,910	1,240	1,510	1,720	1,900	26
28	—	—	—	—	—	—	0,740	1,020	1,230	1,410	28
30	—	—	—	—	—	—	—	0,600	0,815	0,990	30
32	—	—	—	—	—	—	—	—	—	0,630	32

80099787

*This capacity is based on maximum boom angle • Diese Kapazität beruht auf einem maximalen Auslegerwinkel • Capacité basée sur un angle de flèche maximal • Esta capacidad se basa en un ángulo de pluma máximo • Questa capacità si basa sull'angolo max del braccio • Esta capacidade baseia-se no ângulo máximo da lança • Грузоподъемность при максимальном угле стрелы

Load charts • Traglasten • Capacités de levage • Capacidades Caracità • Diagramas de carga • Таблицы грузоподъемности

Telescopic boom • Teleskopausleger • Flèche principale • Pluma telescópica • Braccio telescopico
Lança telescópica • Телескопическая стрела

 12,6 m – 41,1 m
  10 000 kg
  0%
  360°



Metric Tons (t)

EN13000

m	12,6	15,7	18,9	22,1	25,2	28,4	31,6	34,7	37,9	41,1	m
3	43,325	38,350	34,425	*31,175	—	—	—	—	—	—	3
3.5	35,250	31,650	28,675	26,175	*19,150	—	—	—	—	—	3.5
4	29,450	26,725	24,350	22,375	19,150	—	—	—	—	—	4
4.5	25,075	22,900	21,000	19,350	18,825	*18,225	—	—	—	—	4.5
5	21,675	19,850	18,325	16,925	16,575	16,150	*15,700	—	—	—	5
6	16,700	15,350	14,225	13,250	13,125	12,950	12,700	*12,425	—	—	6
7	13,250	12,150	11,275	10,525	10,625	10,575	10,450	10,300	*10,100	—	7
8	10,650	9,810	9,085	8,465	8,685	8,745	8,715	8,640	8,535	8,410	8
9	8,395	7,995	7,365	6,840	7,125	7,285	7,325	7,310	7,260	7,185	9
10	6,650	6,555	5,990	5,530	5,860	6,065	6,185	6,215	6,205	6,170	10
12	—	4,200	3,935	3,560	3,950	4,210	4,390	4,505	4,575	4,595	12
14	—	—	2,480	2,145	2,565	2,865	3,075	3,230	3,335	3,410	14
16	—	—	1,300	1,090	1,525	1,840	2,075	2,250	2,380	2,475	16
18	—	—	—	—	0,710	1,040	1,285	1,475	1,620	1,735	18
20	—	—	—	—	—	—	0,650	0,850	1,005	1,130	20
22	—	—	—	—	—	—	—	—	—	0,630	22

80102849



Metric Tons (t)

85%

m	12,6	15,7	18,9	22,1	25,2	28,4	31,6	34,7	37,9	41,1	m
3	49,950	45,050	41,125	*31,450	—	—	—	—	—	—	3
3.5	39,950	36,425	33,550	31,100	*19,150	—	—	—	—	—	3.5
4	32,900	30,325	28,075	26,175	19,150	—	—	—	—	—	4
4.5	27,725	25,750	23,925	22,400	19,150	*19,150	—	—	—	—	4.5
5	23,750	22,150	20,700	19,400	19,150	18,850	*18,450	—	—	—	5
6	18,050	16,925	15,925	15,000	15,000	14,875	14,700	*14,475	—	—	6
7	13,675	13,300	12,550	11,875	12,025	12,025	11,975	11,875	*11,750	—	7
8	10,650	10,475	10,050	9,510	9,800	9,905	9,930	9,910	9,845	9,760	8
9	8,395	8,290	8,130	7,675	8,030	8,230	8,315	8,345	8,335	8,295	9
10	6,650	6,610	6,490	6,215	6,610	6,865	7,010	7,080	7,105	7,105	10
12	—	4,200	4,110	4,020	4,480	4,785	5,000	5,155	5,235	5,280	12
14	—	—	2,490	2,410	2,955	3,295	3,540	3,720	3,855	3,950	14
16	—	—	1,300	1,240	1,770	2,175	2,440	2,640	2,790	2,910	16
18	—	—	—	—	0,860	1,290	1,580	1,790	1,955	2,085	18
20	—	—	—	—	—	—	0,585	0,890	1,110	1,280	20
22	—	—	—	—	—	—	—	—	0,550	0,730	22

80099788

*This capacity is based on maximum boom angle • Diese Kapazität beruht auf einem maximalen Auslegerwinkel • Capacité basée sur un angle de flèche maximal • Esta capacidad se basa en un ángulo de pluma máximo • Questa capacità si basa sull'angolo max del braccio • Esta capacidade baseia-se no ângulo máximo da lança • Грузоподъемность при максимальном угле стрелы

Load charts • Traglasten • Capacités de levage • Capacidades Capacità • Diagramas de carga • Таблицы грузоподъемности

Manual bifold swingaway • Manuelle Doppelklappspitze • Extension à double repliage latéral manuel • Extensión abatible, manual, articulada en dos secciones • Falcone ripieghevole meccanico • Extensão dupla articulada, manual • складной удлинитель



41,1 m



10,1 m – 17,1 m



10 000 kg



100%



360°



Metric Tons (t)

EN13000

m	10,1 m Length			17,1 m Length			m
	0°	20°	40°	0°	20°	40°	
10	6,645	—	—	*3,590	—	—	10
12	6,225	*5,170	—	3,590	—	—	12
14	5,615	4,885	—	3,480	—	—	14
16	5,020	4,515	3,465	3,365	—	—	16
18	4,550	4,130	3,365	3,260	2,625	—	18
20	4,190	3,775	3,280	3,155	2,540	*2,130	20
22	3,815	3,525	3,195	2,980	2,455	2,090	22
24	3,545	3,260	3,120	2,750	2,375	2,050	24
26	3,285	3,035	2,945	2,540	2,275	2,015	26
28	3,045	2,840	2,770	2,325	2,120	1,985	28
30	2,705	2,670	2,605	2,150	1,970	1,875	30
32	2,240	2,470	2,450	2,005	1,835	1,775	32
34	1,830	2,035	2,150	1,850	1,715	1,665	34
36	1,475	1,655	1,740	1,680	1,615	1,570	36
38	1,165	1,315	1,375	1,375	1,515	1,470	38
40	0,890	1,010	1,050	1,095	1,390	1,395	40
42	0,640	0,740	—	0,845	1,105	1,265	42
44	—	—	—	0,620	0,850	0,970	44
46	—	—	—	—	0,610	—	46

80102897



Metric Tons (t)

85%

m	10,1 m Length			17,1 m Length			m
	0°	20°	40°	0°	20°	40°	
10	6,645	—	—	*3,760	—	—	10
12	6,225	*5,170	—	3,760	—	—	12
14	5,615	4,885	—	3,760	—	—	14
16	5,020	4,515	3,465	3,760	—	—	16
18	4,550	4,130	3,365	3,565	2,850	—	18
20	4,190	3,775	3,280	3,255	2,715	*2,175	20
22	3,815	3,525	3,195	2,980	2,585	2,135	22
24	3,545	3,260	3,120	2,750	2,435	2,135	24
26	3,285	3,035	2,945	2,540	2,275	2,095	26
28	3,045	2,840	2,770	2,325	2,120	2,015	28
30	2,825	2,670	2,605	2,150	1,970	1,875	30
32	2,640	2,495	2,450	2,005	1,835	1,775	32
34	2,350	2,365	2,340	1,850	1,715	1,665	34
36	1,980	2,140	2,215	1,715	1,615	1,570	36
38	1,650	1,785	1,990	1,615	1,515	1,470	38
40	1,360	1,475	1,690	1,495	1,420	1,395	40
42	1,095	1,190	—	1,290	1,335	1,325	42
44	0,860	0,935	—	1,055	1,260	1,255	44
46	0,645	0,695	—	0,845	1,035	—	46
48	—	—	—	0,650	0,820	—	48
50	—	—	—	—	0,625	—	50

80099793

*This capacity is based on maximum boom angle • Diese Kapazität beruht auf einem maximalen Auslegerwinkel • Capacité basée sur un angle de flèche maximal • Esta capacidad se basa en un ángulo de pluma máximo • Questa capacità si basa sull'angolo max del braccio • Esta capacidade baseia-se no ângulo máximo da lança • Грузоподъемность при максимальном угле стрелы

Load charts • Traglasten • Capacités de levage • Capacidades Caracità • Diagramas de carga • Таблицы грузоподъемности

Manual bifold swingaway • Manuelle Doppelklappspitze • Extension à double repliage latéral manuel • Extensión abatible, manual, articulada en dos secciones • Falcone ripieghevole meccanico • Extensão dupla articulada, manual • складной удлинитель



41,1 m



17,1 m



6,1 m



10 000 kg



100%



360°



Metric Tons (t)

EN13000

m	23,2 m Length			m
	0°	20°	40°	
14	2,905	—	—	14
16	2,905	—	—	16
18	2,900	*2,195	—	18
20	2,635	2,105	—	20
22	2,365	2,015	*1,530	22
24	2,175	1,930	1,490	24
26	1,980	1,835	1,455	26
28	1,805	1,685	1,425	28
30	1,650	1,550	1,395	30
32	1,510	1,425	1,370	32
34	1,385	1,320	1,305	34
36	1,255	1,225	1,205	36
38	1,160	1,120	1,120	38
40	1,050	1,035	1,030	40
42	0,840	0,955	0,960	42
44	0,645	0,860	0,885	44
46		0,665	0,815	46
48			0,585	48

80102898



Metric Tons (t)

85%

m	23,2 m Length			m
	0°	20°	40°	
14	2,985	—	—	14
16	2,985	—	—	16
18	2,915	*2,195	—	18
20	2,635	2,105	—	20
22	2,365	2,015	*1,530	22
24	2,175	1,930	1,490	24
26	1,980	1,835	1,455	26
28	1,805	1,685	1,425	28
30	1,650	1,550	1,395	30
32	1,510	1,425	1,370	32
34	1,385	1,320	1,305	34
36	1,255	1,225	1,205	36
38	1,160	1,120	1,120	38
40	1,060	1,035	1,030	40
42	0,975	0,955	0,960	42
44	0,885	0,880	0,885	44
46	0,825	0,805	0,815	46
48	0,705	0,740	0,750	48
50	0,550	0,680	0,690	50

80099794

*This capacity is based on maximum boom angle • Diese Kapazität beruht auf einem maximalen Auslegerwinkel • Capacité basée sur un angle de flèche maximal • Esta capacidad se basa en un ángulo de pluma máximo • Questa capacità si basa sull'angolo max del braccio • Esta capacidade baseia-se no ângulo máximo da lança • Грузоподъемность при максимальном угле стрелы

Load charts • Traglasten • Capacités de levage • Capacidades Capacità • Diagramas de carga • Таблицы грузоподъемности

Telescopic boom • Teleskopausleger • Flèche principale • Pluma telescópica • Braccio telescopico
Lança telescópica • Телескопическая стрела



12,6 m – 22,1 m



10 000 kg



360°



Stationary



Metric Tons (t)

EN13000

m	12,6	15,7	18,9	22,1	m
4,5	17,900	16,775	—	—	4,5
5	15,775	15,075	—	—	5
6	11,700	11,175	10,525	9,860	6
7	8,965	8,440	7,955	7,740	7
8	7,005	6,435	6,080	6,105	8
9	5,530	4,900	4,660	4,805	9
10	4,375	3,690	3,550	3,665	10
12	—	1,900	1,920	1,930	12
14	—	—	0,785	0,690	14

80102854



Metric Tons (t)

85%

m	12,6	15,7	18,9	22,1	m
4,5	17,900	16,775	—	—	4,5
5	16,150	15,550	—	—	5
6	12,100	11,600	10,975	11,100	6
7	9,375	8,870	8,390	8,610	7
8	7,425	6,870	6,525	6,735	8
9	5,960	5,340	5,115	5,285	9
10	4,810	4,140	4,005	4,130	10
12	—	2,360	2,385	2,400	12
14	—	—	1,255	1,170	14

80099790

Load charts • Traglasten • Capacités de levage • Capacidades Caracità • Diagramas de carga • Таблицы грузоподъемности

Telescopic boom • Teleskopausleger • Flèche principale • Pluma telescópica • Braccio telescopico
Lança telescópica • Телескопическая стрела



12,6 m – 22,1 m



10 000 kg



Over front



Pick and carry
up to 1,6 kph



Metric Tons (t)

EN13000

m	12,6	15,7	18,9	22,1	m
3,5	24,375	20,450	—	—	3,5
4	22,850	20,250	—	—	4
4,5	20,625	19,950	—	—	4,5
5	18,725	18,525	—	—	5
6	15,600	15,425	14,100	11,100	6
7	13,325	13,200	12,850	10,925	7
8	11,275	11,200	11,375	10,475	8
9	9,170	9,115	9,245	9,160	9
10	7,390	7,370	7,440	7,390	10
12	—	4,920	4,910	4,910	12
14	—	—	3,215	3,245	14
16	—	—	2,000	2,055	16
18	—	—	—	1,160	18

80102855



Metric Tons (t)

85%

m	12,6	15,7	18,9	22,1	m
3,5	24,375	20,450	—	—	3,5
4	22,850	20,250	—	—	4
4,5	20,625	19,950	—	—	4,5
5	18,725	18,525	—	—	5
6	15,600	15,425	14,100	11,100	6
7	13,325	13,200	12,850	10,925	7
8	11,275	11,200	11,375	10,475	8
9	9,625	9,580	9,700	9,525	9
10	8,255	8,270	8,345	8,305	10
12	—	5,995	5,995	6,000	12
14	—	—	4,090	4,130	14
16	—	—	2,725	2,795	16
18	—	—	—	1,790	18

80099791

Load charts • Traglasten • Capacités de levage • Capacidades Capacità • Diagramas de carga • Таблицы грузоподъемности

Weight reductions • Gewichtsreduzierung durch Lastaufnahmemittel • Reductions de charge Reducciones de peso • Riduzioni di peso • Reduções de peso • Снижение веса	
Auxiliary boom nose / Zusatz-Auslegerkopf / Tête de flèche auxiliaire / Cabeza auxiliar de pluma / Falconcino ausiliario in testa al braccio / Cabeça de lança auxiliar / Дополнительный оголовок стрелы	60 kg
10,1 - 17,0 m bifold swingaway fly jib / Doppelklappspitze / Extension de flèche repliable / Plumín Plegable / Prolunga ripiegabile del braccio / Extensão da lança articulada. / складной удлинитель стрелы	
10,7 m erected / Klappspitze vorgebaut / Déplié / Montado / Montato / Montado / смонтированный	1588 kg
17,0 m erected / Klappspitze vorgebaut / Déplié / Montado / Montato / Montado / смонтированный	3311 kg
17,0 m erected with 6,1 m insert / 17,0m vorgebaut mit 6,1m Zwischenstück / avec un insert de 6,1 m / 17,0 m montado con extensión de 6,1 m / 17,0 m montato con inserto da 6,1 m / Jib de 17 m montado com extensão de 6,1 m / 17,0 m, с возможностью увеличения, за счёт вставки 6,1m	5489 kg

Note: All load handling devices and boom attachments are considered part of the load and suitable allowances must be made for their combined weights.

Hinweis: Alle Lastaufnahmemittel und jede Zusatzausrüstung des Hauptauslegers werden als Teil der Traglast betrachtet und ihre kombinierten Gewichte müssen beim Feststellen der Nettolast entsprechend berücksichtigt (abgezogen) werden

Remarque : Les équipements complémentaires et accessoires de levage sont considérés comme faisant partie de la charge; les réductions de charges de leurs poids combinés doivent être effectuées.

Nota: Todos los aparos de elevación e implementos de pluma son considerados parte de la carga y deben ser tenidos en cuenta para calcular los pesos a elevar.

Nota: Tutti gli accessori di sollevamento e le opzioni montate sul braccio sono considerati parte del carico e devono essere effettuate adeguate deduzioni per i loro pesi combinati.

Nota: Todos os acessórios de elevação e opcionais de lança contribuem para a carga a elevar pelo que devem ser tidos em conta nos cálculos dos pesos a elevar

Примечание: Все грузозахватные устройства и дополнительные приспособления стрелы считаются частью веса поднимаемого груза, поэтому, данное обстоятельство необходимо учитывать при расчете параметров подъема.

Load charts • Traglasten • Capacités de levage • Capacidades de carga • Diagramas de carga • Таблицы грузоподъемности

Notes • Hinweise • Notes • Notas • Note • Примечания

The lifting capacities correspond to DIN EN 13000:2014-11 and 85 %.

Warning: THIS CHART IS ONLY A GUIDE. The Notes below are for illustration only and should not be relied upon to operate the crane. The individual crane's load chart, operating instructions and other instruction plates must be read and understood prior to operating the crane.

The lifting capacities likewise fulfil the requirements of ISO 4305 and DIN 15019, Part 2, with regard to stability, and DIN 15018, Part 3, and FEM 5004 with regard to strength.

85%: Capacities are in accordance with SAE J1063 and do not exceed 85% of the tipping load (SAE J1289 for outriggers 50% and 0% extended) as determined by SAE J765.

1. Capacities given do not include the weight of hookblocks, slings, auxiliary lifting equipment and load handling devices. Their weights MUST be added to the load to be lifted. When more than minimum required reeving is used, the additional rope weight shall be considered part of the load.
2. All capacities are for crane on firm, level surface. It may be necessary to have structural supports under the outrigger floats or tyres to spread the load to a larger bearing surface.
3. When either boom length or radius or both are between values listed, the smallest load shown at either the next larger radius or boom length shall be used.
4. For outrigger operation, ALL outriggers shall be fully extended with tyres raised free of ground before raising the boom or lifting loads.
5. Tyres shall be inflated to the recommended pressure before lifting on rubber.

Die Tragfähigkeiten entsprechen DIN EN 13000:2014-11 und 85 %.

WARNUNG: DIESE TABELLE IST LEDIGLICH EINE RICHTLINIE. Die Hinweise dienen als Erklärung und sind für die Kranbedienung nicht maßgebend. Vor Inbetriebnahme des Kranes sind Traglasttabellen, Bedienungsanleitung und andere Vorschriften eingehend zu studieren.

Die Tragfähigkeitswerte erfüllen ebenfalls die Anforderungen von ISO 4305 und DIN 15019 Teil 2 bezüglich Standsicherheit sowie von DIN 15018 Teil 3 und FEM 5004 bezüglich Festigkeit.

85%: Tragkraftwerte entsprechen SAE J1063 und überschreiten nicht 85 % der Kipplast (SAE J1289 bei halb- bzw. ganz ausgefahrener Abstützung) gemäß Richtlinien SAE J765.

1. Das Gewicht der Hakenflaschen und aller Anschlagmittel muß zu der Last hinzugerechnet werden. Beim Einscheren mit erhöhten Werten ist das zusätzliche Seilgewicht als Teil der Last zu betrachten.
2. Alle Werte gelten für den Kran auf festem, ebenem Untergrund. Eventuell müssen die Stützteller oder Reifen unterlegt werden, um die Last über eine größere Abstützfläche zu verteilen.
3. Wenn Auslegerlänge oder Radius oder beide Werte zwischen den aufgeführten Werten liegen, ist die geringere der Traglasten zu wählen, die für den die nächstgrößere Ausladung oder die nächste bzw. anschließende Auslegerlänge genannt sind.
4. In abgestütztem Zustand müssen ALLE Stützen komplett ausgefahren sein. Die Reifen dürfen den Boden nicht berühren. Erst danach dürfen Lasten oder der Ausleger angehoben werden.
5. Bevor frei auf Rädern gearbeitet wird, müssen die Reifen mit dem vorschriftsmäßigen Druck aufgefüllt werden.

Les capacités de levage sont conformes à la norme DIN EN 13000:2014-11 et 85 %.

ATTENTION: CE TABLEAU N'EST QU'UN GUIDE. Les notes ci-dessous sont données à titre d'exemple et ne devront pas être utilisées pour faire fonctionner la grue. Toute la documentation concernant chaque type de grue: tableau des charges, instructions de fonctionnement et toutes autres plaques d'instructions devront être lues et comprises avant de manoeuvrer la grue.

Les capacités de levage respectent également les exigences des normes ISO 4305 et DIN 15019, paragraphe 2, relatives à la stabilité, ainsi que celles des normes DIN 15018 paragraphe 3 et FEM 5004 relatives à la résistance.

85% : Les capacités de levage sont conformes à la norme SAE J1063 et ne dépassent pas 85% de la charge de basculement (SAE J1289 pour les poutres de calage déployées à 50% et 0%) tel que cela est prescrit par la norme SAE J765.

1. Les charges mentionnées dans les tableaux ne comprennent pas le poids des moufles, des élingues et autres accessoires de levage qui doit être additionné à celui de la charge levée. Lorsque le mouflage est supérieur au minimum requis le poids de l'excédent de câble doit être additionné à celui de la charge.
2. Les capacités sont données sur sol ferme et de niveau. Il peut être nécessaire d'utiliser des bastingas ou des accessoires similaires afin de répartir la charge transmise au sol par les roues ou les patins de calage.
3. Lorsque la longueur de flèche ou la portée ne correspond pas aux valeurs mentionnées dans les tableaux, il convient de se référer à la valeur inférieure mentionnée pour la portée ou la longueur de flèche immédiatement supérieure.
4. Pour utilisation machine calée, les poutres de calage doivent être totalement télescopées et les roues décollées du sol avant de relever la flèche ou de lever des charges.
5. Les pneumatiques devront être gonflés aux pressions préconisées avant tout levage en libre.

Las capacidades de carga corresponden a DIN EN 13000:2014-11 y 85 %.

AVISO: ESTA TABLA ES SOLO UNA ORIENTACION. Las notas que aparecen al final de la misma solo sirven de ilustración y no deben ser tomadas como instrucciones para operar la grúa. La tabla de cargas, las instrucciones de operación y otras placas ilustrativas de cada grúa deben ser leídas y correctamente interpretadas antes de operar la grúa.

Asimismo los valores de carga cumplen las disposiciones de las normas ISO 4305 y DIN 15019, 2.ª parte, respecto a la estabilidad, y DIN 15018, 3.ª parte, y FEM 5004 respecto a la fuerza.

85%: Capacidades de acuerdo con las Normas SAE J1063 y no exceden del 85% del momento de vuelco (Normas SAE J1289 para las cargas sobre estabilizadores extendidos al 50% o sin extender 0%) como fijan las normas SAE J765.

1. Las cargas indicadas no incluyen el peso de los ganchos, eslingas, equipos auxiliares y aparatos de elevación. Sus pesos DEBEN ser añadidos al de la carga a elevar. Cuando se utilice un número de ramales de cable superior al necesario, el peso adicional del cable debe ser considerado como parte de la carga.
2. Todas las capacidades corresponden a la grúa situada sobre terreno firme nivelado y uniforme. La naturaleza del terreno puede hacer necesario colocar, bajo los apoyos de los estabilizadores o bajo los neumáticos, elementos estructurales que repartan la carga sobre una mayor superficie de apoyo.
3. Cuando se trabaje con longitudes de pluma o rádios, intermedios entre los valores reflejados en las tablas, se considerará la carga inmediata inferior indicada en el radio o longitud de pluma inmediato superior.
4. Para trabajos sobre estabilizadores, TODOS los estabilizadores estarán totalmente extendidos y los neumáticos sin tocar el suelo antes de elevar pluma o izar cargas.
5. Los neumáticos deberán estar inflados a la presión recomendada antes de elevar cargas sobre neumáticos.

Le tabelle di portata sono conformi alle norme DIN EN 13000:2014-11 e 85 %.

ATTENZIONE: QUESTA TABELLA E' SOLO UNA GUIDA. Le note qui sotto riportate sono date a titolo d'esempio e non devono essere utilizzate per far funzionare la gru.

La tabella di carico, le istruzioni d'uso ed ogni altro foglio illustrativo devono essere letti e compresi prima di manovrare la gru.

I valori delle tabelle di portata sono conformi anche ai requisiti delle norme ISO 4305 e DIN 15019, Parte 2, per quanto riguarda la stabilità, ed alle norme DIN 15018, Parte 3, e FEM 5004 per quanto riguarda il calcolo di resistenza della struttura.

85%: Capacidades de acuerdo con las Normas SAE J1063 y no exceden del 85% del momento de vuelco (Normas SAE J1289 para las cargas sobre estabilizadores extendidos al 50% o sin extender 0%) como fijan las normas SAE J765.

1. I carichi indicati nelle tavole non comprendono il peso dei ganci, dei tiranti, e di nessun altro accessorio di sollevamento che deve essere aggiunto a quello del carico sollevato. Quando il numero di funi è superiore al minimo richiesto il peso addizionale della fune deve essere aggiunto a quello del carico.
2. Tutte le capacità si intendono per la gru situata su un terreno compatto livellato e uniforme. Potrebbe rendersi necessario utilizzare dei supporti strutturali, sotto gli appoggi degli stabilizzatori o sotto i pneumatici, per ripartire il carico su una superficie di appoggio maggiore.
3. Quando la lunghezza del braccio o la portata non corrispondono ai valori riportati nelle tabelle, conviene considerare il valore inferiore riportato per il raggio di lavoro o la lunghezza del braccio immediatamente superiore.
4. Per lavoro su stabilizzatori, TUTTI gli stabilizzatori devono essere completamente estesi e i pneumatici staccati da terra prima di rialzare il braccio o di sollevare carichi.
5. I pneumatici devono essere gonfiati alla pressione raccomandata prima di sollevare carichi sopra i pneumatici.

Capacidade de carga corresponde a DIN EN 13000:2014-11 e 85 %.

Atenção: ESTE QUADRO SERVE APENAS DE GUIA. As notas abaixo são dadas a mero título exemplificativo e não deverão ser utilizadas para operar a grua. Toda a documentação e instruções relativas a cada tipo de grua, nas quais se incluem o diagrama de carga da grua, as respectivas instruções de operação e outras placas com instruções, têm de ser lidas e compreendidas antes de a grua ser operada.

Capacidade de elevação também satisfaz os requisitos da norma ISO 4305 e DIN 15019, Parte 2, a estabilidade relativa, bem como os da DIN 15018 3 e GEF 5004 no que diz respeito à sua resistência.

85%: Capacidades estão em conformidade com SAE J1063 e não excedem 85% da carga de derrube (SAE J1289 para estabilizadores 50% e 0% abertos), conforme determinado pela SAE J765.

1. As capacidades indicadas não incluem o peso de cadernais, eslingas, equipamento auxiliar de elevação e dispositivos de manuseamento de cargas. Os seus pesos TEM de ser adicionados ao peso da carga a ser elevada. Sempre que for utilizada mais de que uma desmultiplicação de cabo, o peso adicional dos cabos deverá ser considerado parte da carga, devendo ser adicionado ao seu peso.
2. Todas as capacidades são indicadas para uma grua sobre uma superfície firme e nivelada. Pode ser necessário colocar suportes estruturais por baixo dos pneus ou das sapatas dos estabilizadores, para espalhar a carga por uma superfície de suporte maior.
3. Sempre que o comprimento da lança, o seu raio, ou ambos estiverem compreendidos entre os valores indicados, deve ser utilizada a carga mais baixa indicada para o raio ou para o comprimento de lança imediatamente superior.
4. Operação com estabilizadores: Antes de a lança ser erguida ou de serem elevadas cargas, TODOS os estabilizadores têm de estar totalmente estendidos, com os pneus erguidos de modo a não estarem em contacto com o solo.
5. Antes de serem elevadas cargas sobre os pneus, eles devem ser enchidos às pressões recomendadas.

Грузоподъемность соответствует DIN EN 13000:2014-11 и 85 %.

Внимание: ДАННЫЕ МАТЕРИАЛЫ ПРИВЕДЕНЫ ИСКЛЮЧИТЕЛЬНО В ОЗНАКОМИТЕЛЬНЫХ ЦЕЛЯХ. Нижеприведенные данные являются справочными и, на них не следует полагаться при работе с краном. Перед работой на кране следует изучить и понять таблицы грузоподъемности, инструкцию по эксплуатации, а также инструктирующие таблицы.

Кроме того, грузоподъемность удовлетворяет требованиям ISO 4305 и DIN 15019 (часть 2) в отношении устойчивости, и DIN 15018, (часть 3), и FEM 5004 в отношении прочности материала.

85%: Нагрузка соответствует стандарту SAE J1063 и не превышает 85% от удерживающего момента (SAE J1289 для выносных опор, выдаваемых на 50% и на 0%) в соответствии с SAE J765.

1. Указанная нагрузка не учитывает вес крюковых блоков, канатов, вспомогательного подъемного оборудования и грузозахватных устройств. Их вес СЛЕДУЕТ прибавлять к массе груза. При превышении минимально необходимой запасовки каната следует учитывать его дополнительный вес.
2. Все нагрузки указаны для крана, находящегося на прочной плоской поверхности. С целью распределения нагрузки, под выносные опоры или под колеса можно подложить поддерживающие конструкции для увеличения площади опоры.
3. Если длина стрелы, вылет (или и то и другое) находятся между указанными значениями в таблице, следует брать наименьшую нагрузку, указанную за следующим значением радиуса или длины стрелы.
4. Перед подъемом стрелы или грузов (при использовании выносных опор) следует выдвинуть ВСЕ выносные опоры на полную длину, чтобы колеса оказались над землей.
5. При подъеме с колес, шины должны быть накачаны до рекомендуемого давления.

Specifications

Superstructure

Boom

12,6 m – 41,1 m four-section full-power boom, sequenced synchronized boom.
Maximum tip height: 44,6 m

*Optional manual bi-fold swingaway extension

10,1 m - 17,1 m bi-fold lattice swingaway extension. Offsettable at 0°, 20°, and 40°.
Stows alongside base boom section. Electric motor assist for pin alignment and stowing.
Maximum tip height: 61,9 m

*Optional lattice extension insert

(1) x 6,1 m lattice extension insert. Installs between boom nose and either optional extension. Maximum tip height: 68,0 m

Boom nose

Five nylon sheaves mounted on heavy-duty tapered roller bearings with removable pin-type guards. Quick-reeve type boom nose. Removable single sheave auxiliary boom nose with removable pin type rope guard.

Boom elevation

One double-acting hydraulic cylinder with integral holding valve provides elevation from -3° to +80°.

Crane Control System (CCS)

“Graphic Display” RCL load moment and anti-two block system with audio-visual warning and control lever lockout. This system provides electronic display of boom angle, boom length, load radius, boom tip height, maximum permissible load, actual load, and warning of impending two-block condition. The work area definition system allows the operator to pre-select and define safe working areas. If the crane approaches the pre-set limits, audio-visual warnings aid the operator in avoiding jobsite obstructions.

Counterweight

Standard 9979 kg. Hydraulically installed and removed. Controls located on superstructure.

Cab

Operator-controlled 20° hydraulic tilt, full vision, all steel fabricated with acoustical lining and tinted safety glass throughout. Deluxe seat with headrest incorporates armrest-mounted electronic programmable single-axis or dual axis controllers and a jog dial for easier data input. Tilt/telescoping steering wheel with various controls incorporated into the steering column. Other standard features include hot water heater, cab circulating air fan, sliding side and opening rear window, sliding skylight with electric wiper and sunscreen, electric windshield wash/wipe, fire extinguisher, seat belt, air conditioning, and dual cab mounted work lights.

Swing

Variable speed, planetary swing drive with foot applied multi-disc proportional wet brake. Spring applied, hydraulically released swing brake. Two position mechanical swing lock pin, operated from cab. Maximum swing speed: 2.0 r.p.m.

Hoist (main and auxiliary hoist)

Planetary reduction driven by axial piston motor. Grooved drum with automatic spring applied multi-disk wet brake. Electronic hoist drum rotation indicator. Third wrap indicator with hoist function cut-out standard.

Maximum hoist single line pull:

• 1st layer: 10 645 kg • 3rd layer: 9038 kg • 6th layer: 7371 kg

Maximum permissible single line pull: 7620 kg with 35 x 7 class rope

Maximum hoist single line speed (no load): 148 m/min

Rope construction: 35 x 7 rotation-resistant

Rope diameter: 19 mm

Rope length: Main hoist: 214 m, Auxiliary hoist: 214 m, Maximum usable rope: 241 m, 6 layers

Carrier

Chassis

Parallel box section fabricated from high-strength, low-alloy steel with integral outrigger boxes, front and rear lift, tie-down, and towing lugs.

Outriggers

Four hydraulic telescoping single stage double box beam outriggers with inverted jack cylinders and integral jack holding valves. Three position settings, 0%, 50%, and fully extended. Aluminum fabricated outrigger floats 609,6 mm diameter. Maximum outrigger pad load: 57 244 kg. Controls and crane leveling indicator located in cab. Extension and retraction are through the CCS system.

Hydraulic system

Two main pumps [2] variable displacement piston and [1] gear with a combined output capacity of 496 L/min. Maximum operating pressure: 276 bar. Return line in-tank filter with full flow by-pass protection and service indicator. Replaceable cartridge with 4 micron filtration rating per ISO cleanliness level of 17/15/12. Carrier mounted oil cooler with thermostatically controlled hydraulic motor driven fan / air to oil. System pressure test ports.

Engine

Tier 4F / Cummins QSB 6.7 L diesel, six-cylinder, turbo-charged with Cummins Compact Catalyst (CCC) and Selective Catalytic Reduction (SCR) combo muffler, using diesel exhaust fluid (DEF) injection. Meets emissions per US EPA Tier 4 final and European Union Stage 4. 205 kW at 2500 rpm, Maximum torque: 990 Nm at 1500 rpm. Fuel requirements: Maximum of 15 ppm ultra-low sulfur diesel fuel + diesel exhaust fluid (DEF). NOTE: Required for sale in North America and European Union. Tier 3 / Cummins QSB 6.7 L diesel, six-cylinder, turbo-charged with 205 kW at 2500 rpm, Maximum torque: 978 Nm at 1500 rpm. Fuel requirements: Maximum of 5000 ppm. Sulfur diesel fuel. NOTE: Required for sale outside of North America and European Union.

Fuel tank capacity: 312 L

Transmission

Rangeshift with six forward and six reverse speeds. (Three speeds high and three speeds low). Front axle disconnect for 4 x 2 drive.

Axles

FRONT: Drive / steer with differential and planetary reduction hubs rigid mounted to frame.

REAR: Drive / steer with differential and planetary reduction hubs pivot mounted to frame. Automatic full hydraulic lockouts on rear axle permits 254 mm of oscillation only with boom centered over the front.

Brakes

Full hydraulic split (dual) circuit dry disc operating on all wheels with dual calipers. Parking brake is spring applied / hydraulically released on the front axle input shaft.

Steering

Fully independent power steering.

Front: Fully hydraulic steering wheel controlled.

Rear: Fully hydraulic via separate momentary switch provides 4 steering modes, front only, rear only, coordinated and crab. Rear steer not aligned indicator.

Outside 4WS coordinated steer radius: 7,3 m

Inside 4WS coordinated steer radius: 4,9 m

Tires

29.5 x 25 – 34 bias ply rating

Electrical system

Two 12 V maintenance-free batteries with disconnect. 24 V system / 24 V lighting

Lighting

Full lighting including turn indicators, head, tail, brake, and hazard warning, and two work lights mounted on cab front.

Maximum Drive Speed

24.1 km/h with counterweight installed

Gradeability (theoretical)

70% to drive train stall based on 52 450 kg GVW with 29.5 x 25 tires, standard counterweight, auxiliary hoist and manual bi-fold extension.

*Optional equipment

- Auxiliary hoist package: includes MTW 19-241 hoist with electronic hoist drum rotation indicator, third wrap indicator with hoist function cut-out, 214 m of 19 mm of 35 x 7 class rotation resistant wire rope.
- Auxiliary lighting and convenience package: includes superstructure mounted amber flashing light, dual base boom mounted floodlights, in-cab, R.C.L., light bar and rubber mat for storage trough.
- 360° positive mechanical swing lock
- Rear pintle hitch
- Cab-controlled cross axle differential locks (front and rear)
- Wireless wind speed indicator
- Vertical external mounted L.M.I. light tower
- -29C cold weather package
- -40C arctic weather package
- Electric drive line retarder
- Emergency stop buttons on each side of carrier
- Second beacon light
- Refinery package (certified spark arrestor + engine air shutdown) (T3 engine only)
- C.E. certificate package
- Russian certificate package
- Synthetic rope for main and / or auxiliary hoist
- Boom position indicator light
- Outrigger monitoring system with outrigger beam position display on R.C.L. screen
- Crane STAR asset management system

Kranoberwagen



Ausleger

12,6 m – 41,1 m vier-abschnitt, voll teleskopierbarer Ausleger, sequenziell synchronisiert, voll teleskopierbarer Ausleger mit drei vom Bediener auswählbaren Ein- und Ausfahrmodi. Jeder Modus kann dabei an- und abgewählt werden, um je nach Benutzer- oder Anwenderbetrieb sämtliche Modi oder eingeschränkte Modi nutzen zu können. Maximale Rollenhöhe: 44,6 m



*Optionale manuell abwinkelbare Doppelklappspitze

10,1 m - 17,1 m Doppelklappspitze in Gitterbauweise. Abwinkelung 0°, 20° und 40°. Endlang des Basis-Auslegerabschnitts verstaubar. Unterstützung durch Elektromotor für Verstauren und Rollenausrichtung. Maximale Rollenhöhe: 61,9 m



*Optionales Zwischenstück in Gitterbauweise

(1) x 6,1 m Zwischenstück in Gitterbauweise. Zum Einsetzen zwischen dem Auslegerkopf und anderen optionalen Zwischenstücken. Maximale Rollenhöhe: 68,0 m



Auslegerkopf

Fünf Nylatron-Rollen auf robusten Hochlast-Kegelrollenlagern mit abnehmbaren Rollen-Schutzvorrichtungen. Für raschen Zugang ausgelegter Auslegerkopf. Abnehmbare Einzelrollen-Auslegerkopf mit abnehmbarem Seilschutz.



Wippwerk

Ein doppelt-wirkender Hydraulizylinder mit integriertem Rückschlagventil sorgt für Auslegerverstellwinkel von -3° bis +80°.



Kransteuerung (CCS)

System für Lastmomentbegrenzung über Standard-„Grafikdisplay“ und Anti-Two Block System mit akustisch-optischer Warnung und Steuerhebelsperre. Dieses System bietet elektronische Anzeige von Auslegerwinkel, Auslegerlänge, Radius, Arbeitshöhe, maximal zulässiger Last, aktueller Hakenlast und Hubendabschaltungs-Vorrichtung. Das System zur Arbeitsbereichsbegrenzung ermöglicht es dem Bediener, sichere Arbeitsbereiche vorzugeben und zu definieren. Nähert sich der Kran der Begrenzung des sicheren Arbeitsbereichs, wird der Bediener akustisch und optisch gewarnt, wodurch Kollisionen am Einsatzort vermieden werden.



Gegengewicht

Standard 9979 kg. Hydraulisch an- und abbaubar. Steuerungen auf dem Kranoberwagen.



Kabine

Vom Bediener hydraulisch gesteuerte 20°-Neigung, Rundsichtkabine, in Stahlblech ausgeführt, mit Schalldämmung und getöntem Sicherheitsglas. Komfortsitz, mit Kopfstütze, in die Armlehnen integrierten, einachsiger oder zweiachsiger verstellbaren Steuerhebeln und Jog-Funktion für vereinfachte Dateneingabe. Verstellbares/teleskopisches Lenkrad mit verschiedenen integrierten Steuerfunktionen in der Lenksäule. Weitere Standardausrüstung: Heißwasserheizung, Umluftgebläse, Schiebefenster seitlich und hinten, Dachschiebefenster mit elektrischem Scheibenwischer und Sonnenschutz, elektrischer Frontscheibenwischer/Waschanlage, Feuerlöscher und Sicherheitsgurt. Klimaanlage und auf der Kabine montierten Arbeitsleuchten.



Schwenkwerk

Variables Planetenschwenkwerk mit fußbetätigter Mehrscheiben-Ölbadbremse. Hydraulisch lösbare Federspeicher-Feststellbremse. Von der Kabine aus in einer Stellung festsetzbare Bolzenverriegelung. Max. Drehgeschwindigkeit: 2 rpm



Hubwerk (Haupt- und Hilfshubwerk)

Durch einen Axialkolbenmotor getriebenes Planetengetriebe. Rillentrommel mit automatischer Federspeicher-Mehrscheibenbremse im Ölbad. Elektronischer Hubwerksumdrehungs. Dritter Hubwerksumdrehungs-Melder mit Hubabschaltung.

Maximaler Seilzug mit einfachem Strang:
 • 1. Lage: 10 645 kg • 3. Lage: 9038 kg • 6. Lage: 7371 kg
 Maximal zulässiger Seilzug mit einfachem Strang: 7620 kg mit Seil Kategorie 35 x 7
 Maximale Seilgeschwindigkeit mit einfachem Strang (ohne Last): 148 m/min
 Seilaufbau: 35x7 Flex-X, drallfrei
 Seildurchmesser: 19 mm
 Seillänge: Haupthubwerk: 214 m - Hilfshubwerk: 214 m
 Max. verwendbares Seil: 241 m 6 Lagen

Kranunterwagen



Rahmen

Paralleler Kastenprofilrahmen aus höchstem Feinkornstahl mit integrierten Abstützungskästen, vorderer und hinterer Anhebung, Abschlepp- und Verzurrösen vorne/ hinten.



Abstützungen

Vier hydraulisch teleskopierbare, einteilige Kastenprofil-Abstützträger mit innen geführten Stützzylindern und integrierten Rückschlagventilen. Drei Stellungen: 0%, 50% und voll ausgefahren (100%). Abstützteller aus Aluminium, Durchmesser 609,6 mm. Maximaler Stützdruck per Teller: 57 244 kg. Bedienelemente und Nivellieranzeige in der Kabine. Aus- und Einfahrt über das CCS-System.



Hydrauliksystem

Zwei Hauptpumpen [2] variable Kolben- und [1] Zahnradpumpe mit einer kombinierten Gesamtfördermenge von 496 l/min. Maximaler Betriebsdruck: 276 bar
 Filter mit Vollstrom-Bypassschutz und Wartungsanzeige im Rücklauf zum Tank.
 Wechsellpatrone mit einer Filtrierleistung von 4 Mikron je ISO Reinheitsgrad von 17/15/12. Am Chassis angebaute Ölkühler mit thermostatisch geregelter, vom Hydraulikmotor angetriebenem Lüfter/ Luft-zu-Öl. Systemdruck-Prüfanschlüsse.



Motor

Tier 4F / Cummins QSB6.7L Sechszylinder-Dieselmotor, Turbolader mit Cummins Kompaktkatalysator (CCC) und selektiver katalytischer Reduktion (SCR) Combo-Schalldämpfer mit AdBlue (DEF) Einspritzung. Erfüllt die Abgaswerte von U.S. EPA Tier 4F und E.U. Stufe IV.
 205 kW bei 2500 U/min, Maximales Drehmoment: 978 Nm bei 1500 U/min.
 Kraftstoffbedingungen: Dieseldieselfkraftstoff mit maximal 15 ppm Schwefelanteil + AdBlue (DEF).
 HINWEIS: Für den Verkauf in Nordamerika und der EU nötig.
 Tier 3 / Cummins QSB6.7L Sechszylinder-Dieselmotor, Turbolader mit 205 kW bei 2500 U/min, Maximales Drehmoment: 990 Nm bei 1500 U/min. Kraftstoffbedingungen: Maximal 5000 ppm. Schwefel-Dieseldieselfkraftstoff.
 HINWEIS: Für den Verkauf in Nordamerika und der EU nötig.
 Kraftstoffbehälter: 312 L



Getriebe

Gruppenschaltung mit 6 Vorwärts- und 6 Rückwärtsgängen. (Drei hohe Geschwindigkeiten und drei niedrige Geschwindigkeiten) Abkoppelung der Vorderachse für Fahrtrieb 4 x 2.



Achslinien

Vorne: Antrieb/Lenkung über Differenzial und Planetenuntersetzungsgetriebe, fest mit dem Rahmen verbunden.
 Hinten: Antrieb/Lenkung über Differenzial und Planetenuntersetzungsgetriebe, pendelnd mit dem Rahmen verbunden. Automatische vollhydraulische Hinterachssperre. Nur 254 mm Schwingung mit dem vorne in der Mitte abgelegten Ausleger.



Bremsen

Vollhydraulische Bremsen mit geteilten Bremskreisen, auf alle Räder wirkend, mit doppeltem Bremssattel. Hydraulisch lösbare Federspeicher-Feststellbremse, auf die Vorderachse wirkend.



Lenkung

Separate Servolenkung.
 Vorne: Vollhydraulisch, über Lenkrad betätigt.
 Hinten: Vollhydraulisch, über Schalter betätigt. Stellt vier stufenlos veränderliche Lenkarten bereit : Nur vorne, nur hinten, Hundegang und koordiniert Lenkungsanzeige hinten.
 Äußerer Wendekreis: 7,3 m
 Innerer Wendekreis: 4,9 m



Bereifung

29,5 x 25 – 34-lagig



Elektrische Anlage

Zwei wartungsfreie 12-Volt-Batterien mit Abschaltung, 24 V System / 24 V Beleuchtung



Beleuchtung

Volle Beleuchtungsanlage mit Blinkleuchten, LED-Scheinwerfern, Schluss- und Bremsleuchten und Halogen-Arbeitsleuchten vorne auf der Kabine.



Höchstgeschwindigkeit

24.1 km/h mit 9979 kg Gegengewicht.



Steigfähigkeit (theoretisch)

70% auf Antriebsstrang basierend auf 52 450 kg GVW mit 29,5 x 25 Reifen, Standard. Gegengewicht, Hilfshubwerk und manuelle Doppelverlängerung.

*Zusatzrüstung

- Hilfshubwerk-Pack: Inklusive MTW 19-241 Hubwerk mit elektronischer Trommeldrehanzeige, drittem Hubwerksumdrehungs-Melder mit Abschaltfunktion, 214 m eines 19 mm 35 x 7 drallfreien Seils.
- Zusatzbeleuchtungs- und Komfortpaket: inklusive am Oberwagen montierte Rundumwarnleuchte, hubwerksmontierte Arbeitsleuchte und zwei am Ausleger-Grundstück montierte Flutlichter und Gummimatte für Staufach.
- Mechanische Schwenkwerksverriegelung, 360 Grad, Typ NYC.
- Abschleppöse hinten
- Differenzialsperren (vorne und hinten), von der Kabine aus zuschaltbar
- Drahtlose Windgeschwindigkeitsanzeige
- Senkrechte R.C.L. Leuchtenleiste
- -29C / -20F Kaltwetter-Pack
- -40C / -40F Arktik-Wetterpack
- Elektrischer Antriebsverzögerer
- Not-Aus Knöpfe an beiden Seiten des Unterwagens
- Zweites Lichtsignal
- Raffinerie-Pack (zugelassener Funkenfänger + Maschinenluftabschaltung) (nur T3 Motor)
- C.E. Zertifikat
- Russisches Zertifikat
- Synthetisches Seil für Haupt- und / oder Hilfshubwerk
- Abstützungs-Überwachungssystem mit Positionsanzeige auf R.C.L. Display.
- Kransteuerung

Caractéristiques techniques

Superstructure



Flèche

Flèche pleine puissance de 12,6 m à 41,1 m en quatre sections, à synchronisation séquentielle, dotée de trois modes d'extension et de rétraction sélectionnables par l'opérateur. Possibilité d'activer ou désactiver un mode pour offrir tous les modes ou un mode limité en fonction de l'utilisateur ou de l'application. Hauteur maximale de tête de flèche : 44,6 m



*Extension treillis à double repliage latéral manuel en option

Extension treillis à double repliage latéral de 10,1 m à 17,1 m. Possibilité de déport à 0°, 20° et 40°. Repliage le long de l'élément de flèche de base. Repliage et alignement des broches assistés par moteur électrique. Hauteur maximale de tête de flèche : 61,9 m



*Élément intermédiaire d'extension treillis en option

1 élément intermédiaire de 6,1 m pour extension treillis. S'installe entre la tête de flèche et l'une ou l'autre des extensions en option. Hauteur maximale de tête de flèche : 68,0 m



Tête de flèche

Cinq poulies en nylatron montées sur roulements à rouleaux coniques haute résistance avec broches de protection amovibles. Tête de flèche à mouflage rapide. Tête de flèche à poulie simple amovible avec broche protégée-câble amovible.



Relevage

Un vérin hydraulique double effet avec clapet antiretour intégré permet de faire varier l'angle de relevage de -3° à +80°.



Système de commande de grue (CCS)

Contrôleur d'état de charge à affichage graphique RCL et dispositif anti-rapprochement de mouffles avec alarme sonore et visuelle et blocage du levier de commande. Ce système permet l'affichage électronique de l'angle et de la longueur de flèche, de la portée, de la hauteur de tête de flèche, de la charge maximale admissible, de la charge réelle et une alarme en cas de rapprochement imminent des mouffles. Le système de délimitation du domaine d'évolution permet à l'opérateur de présélectionner et de délimiter les domaines de travail autorisés. Si la grue s'approche des limites prédéfinies, des alarmes sonores et visuelles permettent à l'opérateur d'éviter les obstacles de chantier.



Contrepoids

Contrepoids en série de 9979 kg. Pose et dépose hydraulique. Commandes sur la superstructure.



Cabine

Commandée par l'opérateur, basculement hydraulique à 20°, panoramique, fabrication tout acier avec isolation sonore et vitrage de sécurité teinté sur tout le pourtour. Siège ergonomique avec appui-tête, équipé de manipulateurs programmables électroniques à axe simple ou double intégrés aux accoudoirs et d'une molette pour simplifier la saisie de données. Volant télescopique inclinable doté de commandes intégrées dans la colonne de direction. Autres équipements montés en série : chauffage à eau chaude, ventilateur à recirculation d'air en cabine, vitrage coulissant latéral et ouvrant à l'arrière, vitre de toit coulissante avec essuie-glace et pare-soleil, essuie-glace et lave-glace électrique de pare-brise, extincteur, ceinture de sécurité, air conditionné et double projecteur installé en cabine.



Orientation

Réducteur d'orientation à planétaires à vitesse variable, avec frein proportionnel multidisque immergé commandé au pied. Frein d'orientation à serrage par ressort et à desserrage hydraulique. Broche de verrouillage mécanique de l'orientation sur deux positions, commandée depuis la cabine. Vitesse maximale de rotation : 2 tr/min



Treuil (principal et auxiliaire)

Réduction à planétaires entraînée par moteur à piston axial. Tambour rainuré avec frein multidisques immergé automatique à ressort. Indicateur électronique de rotation du tambour de treuil. Indicateur de troisième tour de câble avec coupure de la fonction treuil en série. Effort maximal sur brin simple :

• 1ère couche : 10 645 kg, • 3ème couche : 9038 kg • 6ème couche : 7371 kg

Effort maximal admissible sur brin simple : 7620 kg avec câble de classe 35 x 7

Vitesse maximale de déroulement du treuil sur brin simple (hors charge) : 148 m/min

Type de câble : 35 x 7 anti-giratoire

Diamètre de câble : 19 mm

Longueur de câble : Treuil principal : 214 m - Treuil aux. : 214 m

Capacité maximale de câble : 241 m 6 couches



Châssis

Caisson parallèle en acier haute résistance faiblement allié avec caissons de calage intégrés, levage avant et arrière, arrimage, et chapes de remorquage.



Calage

Quatre poutres de calage hydrauliques télescopiques à étage simple et double caisson, équipées de vérins inversés et de clapets antiretour intégrés. Trois positions, 0 %, 50 %, et entièrement sortie (100%). Patins de calage en aluminium de 609,6 mm de diamètre. Charge maximale des patins de calage : 57 244 kg. Commandes et indicateur de niveau dans la cabine. L'extension et la rétraction passent par le système CCS.



Circuit hydraulique

Deux pompes principales, deux à piston à cylindrée variable et une à engrenages, avec un débit total de 496 l/min. Pression maximale de service : 276 bars

Filter sur circuit de retour dans le réservoir avec protection par dérivation plein débit et indicateur d'intervention. Cartouche amovible avec classe de filtration de 4 microns selon le niveau de propreté ISO 17/15/12. Refroidisseur huile installé sur le châssis, avec ventilateur entraîné par moteur hydraulique à commande thermostatique, air/huile. Prises de pression circuit.



Moteur

Moteur diesel Tier 4F / Cummins QSB6 6 cylindres, 7 litres, turbocompressé avec catalyseur CCC (Cummins Compact Catalyst) et combo silencieux à réduction catalytique sélective (SCR), utilise l'injection d'AdBlue. Conforme aux normes d'émission de l'U.S. EPA (Tier 4F) et de l'UE Phase IV.

Développant 205 kW à 2500 tr/min, Couple maximal : 978 Nm à 1500 tr/min. Exigences relatives au carburant : Carburant diesel à très basse teneur en soufre (maximum 15 ppm) + AdBlue (fluide d'échappement diesel).

NOTE : Obligatoire pour la vente en Amérique du nord et en Europe. Moteur diesel Tier 3 / Cummins QSB6 six cylindres 7L, à turbocompresseur, développant 205 kW à 2500 tr/min, Couple maximal : 990 Nm à 1500 tr/min. Exigences relatives au carburant : Maximum de 5000 ppm. Carburant diesel au soufre.

NOTE : Obligatoire pour la vente en Amérique du nord et en Europe.

Capacité du réservoir : 312 L



Boîte de vitesses

Changement de gamme avec six vitesses avant et six vitesses arrière.

(Trois vitesses hautes et trois vitesses basses). Débrayage d'essieu avant pour conduite en 4 x 2.



Essieux

Avant : Transmission / direction avec différentiel et moyeux de réduction à planétaires montés de manière rigide sur le châssis.

Arrière : Transmission / direction avec différentiel et moyeux de réduction à planétaires articulés sur le châssis. Les dispositifs de verrouillage hydraulique automatique complet sur pont avant autorisent. 254 mm d'oscillation seulement, avec la flèche centrée sur l'avant.



Freins

Frein à circuit scindé (double) à disque sec, entièrement hydraulique, freinage sur toutes les roues avec deux étriers. Frein de stationnement à serrage par ressort et desserrage hydraulique sur l'arbre d'entrée du pont avant.



Direction

Direction assistée entièrement indépendante.

Avant : Direction assistée indépendante commandée au volant.

Arrière : La direction entièrement hydraulique par interrupteur instantané séparé permet des variations infinies. Quatre modes de direction : avant seulement, arrière seulement, mode coordonné et marche en crabe. Indicateur de non-alignement de la direction arrière.

Rayon de braquage extérieur en mode coordonné 4 roues directrices : 7,3 m

Rayon de braquage intérieur en mode coordonné 4 roues directrices : 4,9 m



Pneumatiques

29,5 x 25 à carcasse conventionnelle 34 plis



Circuit électrique

Deux batteries 12 V sans entretien avec coupe-circuit. Circuit 24 V / éclairage 24 V



Eclairage

Système d'éclairage complet comprenant clignotants, feux avant, arrière, de freinage et de détresse à LED ainsi que deux projecteurs halogènes installés à l'avant de la cabine.



Vitesse maximale de déplacement

24,1 km/h avec un contrepoids de 9979 kg.



Aptitude en pente (théorique)

70% jusqu'au calage moteur pour un véhicule de 52 450 kg équipé de pneumatiques 29,5 x 25, d'un contrepoids de série, d'un treuil auxiliaire et d'une extension treillis double manuelle.

*Equipements en option

- Ensemble treuil auxiliaire : inclut un treuil MTW 19-241 avec indicateur électronique de rotation du tambour de treuil, indicateur de troisième tour de câble avec coupure de la fonction treuil, 214 m de câble métallique anti-giratoire 19 mm de classe 35 x 7.
- Ensemble d'éclairage auxiliaire et d'accessoires : inclut un gyrophare orange monté sur la superstructure, deux projecteurs installés sur la flèche de base, barrettes lumineuses d'indication du moment de charge dans la cabine et tapis de caoutchouc pour le coffre de rangement.
- Verrouillage mécanique d'orientation 360° style New York
- Attelage de remorquage
- Différentiels inter-roues commandés depuis la cabine (avant et arrière)
- Indicateur de vitesse du vent sans fil
- Colonne lumineuse indiquant le moment de charge
- Ensemble climat froid -29C / -20F
- Ensemble climat polaire -40C / -40F
- Retardateur électrique de transmission
- Boutons d'arrêt d'urgence de chaque côté du châssis
- Deuxième gyrophare
- Ensemble épurateur (certifié, pare-étincelle + arrêt d'admission d'air moteur) (moteur T3 seulement)
- Jeu de certificats C.E.
- Jeu de certificats russes
- Câble synthétique pour treuil principal et/ou auxiliaire
- Système de contrôle du calage avec affichage de la position des poutres sur l'écran de l'indicateur de moment de charge.
- Système de gestion de parc de grues.

Superestructura



Pluma

Pluma de totalmente hidráulica de cuatro secciones de 12 m - 47 m, de secuencia sincronizada con tres modos de funcionamiento seleccionables de extensión y retracción. Los modos pueden habilitarse o deshabilitarse para ofrecer todos los modos o un modo limitado en función del usuario o el uso de la aplicación. Altura máxima de punta: 44,6 m



* Plumín articulado plegable en dos secciones con angulación manual opcional

Extensión de plumín articulado de celosía plegable en dos secciones de 10,1 m - 17,1 m. Angulable manualmente a 0°, 20° y 40°. Se deposita en el lateral de la sección base de la pluma. Asistencia de motor eléctrico para almacenaje y alineación del bulón. Altura máxima de la punta: 61,9 m



*Extensión de pluma de celosía opcional

Extensión de pluma de 6,1 m. Se instala entre la punta de pluma y cualquiera de los plumines de celosía opcionales. Altura máxima de punta: 68,0 m



Punta de pluma

Cinco poleas de Nylatron montadas sobre rodamientos de rodillos cónicos con protecciones de pasador extraíbles. Punta de pluma para de enhebrado rápido del cable. Cabeza auxiliar de pluma de una polea desmontable con protección de cable mediante pasador extraíble.



Elevación de pluma

Un cilindro hidráulico de doble acción con válvula retenidora integral que proporciona una elevación de -3° a +80°.



Sistema de control de grúa (CCS)

Momento de carga RCL de con visualización gráfica y sistema de antibloqueo con advertencia audiovisual y final de carrera del gancho. Este sistema electrónico proporciona visualización del ángulo de pluma, longitud de pluma, radio de carga, altura de punta de pluma, carga máxima admisible, carga real y advertencia de final de carrera del gancho. El sistema de definición del área de trabajo permite que el operario preseleccione y defina las áreas de trabajo seguras. Si la grúa se acerca a los límites preestablecidos, las advertencias audiovisuales ayudan al operario a evitar las obstrucciones del lugar de trabajo.



Contrapeso

Estándar 9979 kg. Montaje y desmontaje hidráulico. Mandos ubicados en la superestructura.



Cabina

Inclinación hidráulica de 20° controlada por el operario, visión completa, fabricada totalmente en acero con revestimiento acústico y cristal de seguridad tintado completamente. El asiento de lujo con reposacabeza, incorpora joysticks electrónicos programables, montados en el reposabrazos, y una rueda de desplazamiento para una fácil introducción de datos. Volante de dirección con regulación de inclinación y profundidad, con varios controles incorporados en la columna de dirección. Entre otras características estándar, se incluye calefacción de agua caliente, ventilador con circulación de aire en cabina, puerta lateral deslizante y ventana trasera practicable, techo de cristal con limpiaparabrisas eléctrico y pantalla solar, limpiaparabrisas eléctrico, extintor, cinturón de seguridad, aire acondicionado y dos focos de trabajo montados en cabina.



Giro

Giro mediante reductor planetario de velocidad variable con freno húmedo multidisco proporcional accionado por pedal. Freno de giro liberado hidráulicamente, accionado con resorte. Bloqueo de giro mecánico en dos posiciones, accionado desde la cabina. Velocidad máxima de giro: 2 rpm



Cabrestante (principal y auxiliar)

Reducción planetaria accionada por motor de pistón axial. Freno húmedo multidisco de tambor ranurado aplicado mediante resorte automático. Indicador electrónico de rotación del tambor. Indicador de la tercera vuelta del cable con función estándar de desconexión. Tiro máximo del cabrestante:

• 1ª capa: 10 645 kg, • 3ª capa: 9038 kg, • 6ª capa: 7371 kg

Tiro máximo admisible: 7620 kg con cable de tipo 35 x 7

Velocidad máxima del cabrestante (sin carga): 148 m/min

Tipo de cable: 35 x 7 resistente a la rotación

Díámetro del cable: 19 mm

Longitud del cable: Cabrestante principal: 214 m - Cabrestante auxiliar: 214 m

Longitud máxima de cable alojable en el tambor: 241 m, 6 capas



Chasis

Estructura tipo cajón, fabricada de acero de alta resistencia con baja aleación, con cajas estabilizadoras integrales, orejetas de amarre delanteras, traseras y de remolque.



Estabilizadores

Cuatro estabilizadores hidráulicos telescópicos de doble viga con gatos invertidos y válvulas de retención integradas. Tres ajustes de posición: 0%, 50% y totalmente extendidos. Base de los estabilizadores de montaje rápido, fabricadas completamente en aluminio de 609,6 mm. Carga máxima por estabilizador de 57 244 kg. Mandos e indicador de nivel de la grúa ubicados en la cabina. La extensión y retracción se realizan mediante el sistema CCS.



Sistema hidráulico

Dos bombas principales [2] con pistón de desplazamiento variable y [1] engranaje con capacidad de salida combinada de 496 L/min. Presión operativa máxima: 276 bar. Filtro en depósito de línea de retorno con protección by-pass de flujo completo e indicador de servicio. Cartucho reemplazable con clasificación de filtración de 4 micras según el nivel de limpieza ISO de 17/15/12. Refrigerador de aceite montado en bastidor con ventilador impulsado por motor hidráulico controlado con termostato/aire a aceite. Puertos de prueba de presión de sistema.



Motor

Tier 4F/Cummins QSB6.7L, diésel, seis cilindros, turbocompresión con catalizador compacto Cummins y silenciador combo de reducción catalítica selectiva (SCR), utilización de inyección de fluido para el sistema de escape. Cumple las emisiones según EPA Tier 4F de EE. UU. y UE. Fase IV.

205 kW a 2500 rpm, par de torsión máximo: 978 Nm a 1500 rpm. Requisitos de combustible: máximo de 15 ppm de combustible diésel de sulfuro ultrabajo + fluido para el sistema de escape de diésel.

NOTA: Obligatorio para venderse en Norteamérica y la Unión Europea.

Tier 3 / Cummins QSB6.7L, diésel, seis cilindros, turbocompresión con 205 kW a 2500 rpm, par de torsión máximo: 990 Nm a 1500 rpm. Requisitos de combustible: máximo de 5000 ppm. Combustible diésel sulfuro.

NOTA: Obligatorio para venderse fuera de Norteamérica y la Unión Europea.

Capacidad del depósito de combustible: 312 L



Transmisión

Selector de velocidades con seis marchas adelante y seis atrás. (Tres velocidades altas y tres reducidas). Desconexión del eje frontal para transmisión 4x2.



Ejes

Delantero : Tracción/dirección con reducción planetaria y diferencial, montaje rígido en el chasis.

Trasero : Tracción/dirección con reducción planetaria y diferencial, montaje pivotante en la estructura. Bloqueo automático del diferencial trasero totalmente hidráulico. Oscilación de 254 mm con la pluma centrada al frente.



Frenos

Disco seco en todas las ruedas, de doble circuito hidráulico separado completamente. Freno de estacionamiento montado sobre la entrada del eje delantero que se acciona mediante resorte y se libera hidráulicamente.



Dirección

Dirección totalmente asistida independiente entre ejes. Delantera: Totalmente hidráulica controlada por volante. Trasera: Totalmente hidráulica a través de un interruptor momentáneo separado que proporciona 4 modos de dirección de variaciones infinitas: solamente delantera, solamente trasera, coordinada y cangrejo. Indicador de dirección trasera no alineada. Radio exterior de dirección coordinada a 4 ruedas: 7,3 m Radio interior de dirección coordinada a 4 ruedas: 4,9 m



Neumáticos

29,5 x 25 - 34 lonas



Sistema eléctrico

Dos baterías sin mantenimiento de 12 V con desconexión. Sistema de 24 V/iluminación de 24 V



Iluminación

Iluminación completa que incluye intermitentes, cabeza de LED, parte trasera, freno y advertencia de peligro, y dos faros de trabajo halógenos montados en la parte delantera de la cabina.



Velocidad máxima de traslación

24.1 km/h con contrapeso de 9979 kg.



Capacidad de ascenso en pendiente (teórica)

70% para conducir basado en 52 450 kg de peso del vehículo equipado con neumáticos 29,5 x 25, contrapeso estándar, cabrestante auxiliar y plumín plegable en dos secciones con angulación manual.

*Equipamiento opcional

- Paquete de cabrestante auxiliar: Incluye cabrestante MTW 19-241 con indicador electrónico de rotación del tambor, e indicador de la tercera vuelta del cable con función de desconexión del cabrestante, 214 m de 19 mm de cable de acero resistente de rotación de clase 35 x 7.
- Iluminación auxiliar y paquete conveniencia: Incluye luz intermitente ámbar montada en superestructura, dos focos montados en el tramo base de la pluma, barra de luz del R.C.L. en cabina y alfombra de goma para el hueco de almacenaje.
- Bloqueo mecánico de giro en los 360° estilo NYC.
- Enganche de remolque trasero.
- Bloqueo cruzado del diferencial (delantero y trasero) controlado desde la cabina.
- Anemómetro inalámbrico.
- Semáforo de luz del R.C.L. vertical.
- Paquete para climas fríos -29 °C/-20 °F.
- Paquete para climas árticos -40 °C/-40 °F.
- Retardador eléctrico.
- Botones de parada de emergencia en cada lado del bastidor.
- Segunda baliza luminosa.
- Paquete de refinera (parachispas certificado + cierre de aire motor) (motor T3 solamente)
- Paquete certificado CE.
- Paquete certificado Rusia.
- Cable sintético para cabrestante principal o auxiliar.
- Sistema de monitorización de apertura con visualización de la posición en la pantalla del R.C.L.
- Sistema de gestión de flotas de grúas.

Caratteristiche tecniche

Sovrastruttura



Braccio

Braccio con sfilamento idraulico sequenziale sincronizzato da 12,6 m – 41,1 m a quattro sezioni a piena potenza, con 3 modalità operative selezionabili di sfilamento e ritrazione. Ciascuna modalità può essere attivata o disattivata per lavorare con tutte le modalità oppure in modalità limitata a seconda dell'utilizzatore o dell'applicazione. Altezza massima in punta: 44,6 m



*Jib inclinabile manualmente opzionale

Jib tralicciato da 10,1 m a 17,1 m ripiegabile. Inclinabile a 0°, 20° e 40°. Alloggiabile e trasportabile lungo la sezione del braccio. Motore elettrico di assistenza per l'installazione e il montaggio dei perni. Altezza massima in punta: 61,9 m



*Sezione intermedia tralicciata opzionale

Una sezione intermedia tralicciata da 6,1 m. Installabile tra la testa del braccio e il falcone opzionale, non alloggiabile lungo il braccio. Altezza massima in punta: 68,0 m



Testa braccio

Cinque pulegge in nylon montate su robusti cuscinetti a rulli conici per impieghi pesanti con protezioni a perno rimovibili. Testa braccio con cambio rapido degli avvolgimenti della fune. Testa braccio ausiliaria con puleggia singola rimovibile e protezione a perno rimovibile.



Sollevamento braccio

Un cilindro idraulico a doppia azione con valvola di blocco integrale permette il sollevamento con angoli da -3° a +80°.



Sistema di controllo della gru (CCS)

Momento di carico standard con display grafico, sistema anti-doppio bloccaggio con allarme e bloccaggio dei movimenti. Visualizzazione grafica dell'angolo del braccio, lunghezza, raggio, altezza in punta, indicazione del carico e del carico ammissibile massimo. Il sistema standard di definizione dell'area di lavoro permette all'operatore di preselezionare e definire le aree di lavoro sicure. Se l'autogru si avvicina ai limiti preimpostati, degli allarmi acustici e visivi aiutano l'operatore ad evitare gli ostacoli sul posto di lavoro.



Contrappeso

Standard da 9979 kg. Installabile e rimovibile idraulicamente. Comandi montati sulla sovrastruttura.



Cabina

Inclinazione idraulica di 20° comandata dall'operatore, completa visuale, costruita completamente in acciaio, insonorizzata e con cristalli di sicurezza oscurati. Sedile ergonomico con poggiatesta, comandi elettronici programmabili a singolo e doppio asse integrati nei braccioli e jog dial per facilitare l'inserimento dei dati. Volante inclinabile e regolabile con vari comandi incorporati nel piantone dello sterzo. Altre caratteristiche standard comprendono: riscaldamento ad acqua, ventola per la circolazione dell'aria in cabina, vetro posteriore apribile e scorrevole, tettuccio in vetro scorrevole con tergisristallo elettrico e parasole, lava/tergisristallo elettrico, estintore, cintura di sicurezza, aria condizionata e doppie luci di lavoro montate sulla cabina.



Rotazione

Comando di rotazione a velocità variabile azionato da riduttore epicicloidale, con freno a dischi multipli in bagno d'olio con comando idraulico proporzionale azionato a pedale. Blocco di rotazione con azionamento meccanico a molla e rilascio idraulico. Perno di bloccaggio meccanico del brandeggio a due posizioni, azionato da cabina. Velocità massima: 2 giri al minuto



Argano (argano principale e ausiliario)

Azionato da motore a pistoni assiali con riduttore epicicloidale. Tamburo scanalato con freno a dischi multipli in bagno d'olio con azionamento automatico a molla. Indicatore elettronico di rotazione del tamburo. Indicatore del terzo avvolgimento con funzione di blocco dell'argano standard. Tiro massimo con singola fune:

• 1° strato: 10 645 kg • 3° strato: 9038 kg • 6° strato: 7371 kg

Tiro massimo ammesso su singola fune: 7620 kg con fune di classe 35x7

Velocità massima con singola fune (senza carico): 148 m/min

Costituzione della fune: 35x7 resistente alla rotazione

Diametro della fune: 19 mm

Lunghezza della fune: sull'argano principale: 214 m - sull'argano ausiliario: 214 m

Fune massima utilizzabile: 241 m 6 strati



Telaio

Costruzione in sezioni scatolate parallele realizzate in acciaio microlegato ad alta resistenza, con casse stabilizzatori integrate e agganci anteriori e posteriori di sollevamento, fissaggio e traino.



Stabilizzatori

Quattro stabilizzatori a sfilo singolo ed azionamento idraulico con doppie scatole portatravi; cilindri verticali a stelo rovesciato con valvole di blocco integrale. Tre configurazioni di lavoro: 0%, 50% e 100%. Piastre degli stabilizzatori realizzate in alluminio di diametro 609,6 mm. Carico massimo sulle piastre stabilizzatori: 57 244 kg. Comandi e indicatore di livellamento della gru in cabina. Estensione e rientro comandati dal sistema CCS.



Impianto idraulico

Due pompe principali a pistoni assiali a cilindrata variabile e [una] a ingranaggi con capacità totale combinata di 496 l/min. Pressione massima di funzionamento: 276 bar. Filtro sulla linea di ritorno con protezione di bypass a flusso pieno e indicatore di manutenzione. Cartuccia sostituibile con grado di filtrazione 4 micron come da livelli di pulizia ISO 17/15/12. Scambiatore aria-olio per raffreddamento dell'olio idraulico montato sul carro, con ventola azionata da motore idraulico controllato da termostato. Prese per la misura della pressione del sistema.



Motore

Tier 4F/Cummins QSB6, 7L diesel sei cilindri, sovralimentato con turbocompressore, con catalizzatore di ossidazione diesel Cummins Compact Catalyst (CCC) e silenziatore con riduzione selettiva catalitica (SCR, Selective Catalyst Reduction), con iniezione di additivo per emissioni diesel (DEF). Conforme ai requisiti richiesti per le emissioni secondo EPA Tier 4F (USA) e Euro 4 (EU).

Potenza massima 205 kW a 2500 rpm, coppia massima: 990 Nm a 1500 rpm. Carburante richiesto: diesel a bassissimo tenore di zolfo massimo 15 ppm + additivo per emissioni diesel (DEF).

NOTA: richiesto per vendita in Nord America e Unione Europea.

Tier 3/Cummins QSB6, 7L diesel sei cilindri, sovralimentato con turbocompressore da 205 kW a 2500 rpm, coppia massima: 978 Nm a 1500 rpm. Carburante richiesto: diesel a tenore massimo di zolfo di 5.000 ppm.

NOTA: richiesto per vendita fuori da Nord America e Unione Europea.

Capacità serbatoio: 312 l



Cambio

Cambio 6 rapporti (3 marce x 2 velocità sia in avanti che in retromarcia). Disconnessione assale anteriore per marcia 4x2.



Assali

Anteriore: guida/sterzo con mozzo di riduzione differenziale e epicicloidale montato rigidamente sul telaio. Posteriore: guida/sterzo con mozzo di riduzione differenziale e epicicloidale montato su culla oscillante. Blocchi automatici totalmente idraulici sull'assale posteriore permettono oscillazioni di 254 mm solo con il braccio centrato sulla parte anteriore.



Freni

Doppio circuito completamente idraulico, disco a secco che agisce su tutte le ruote con doppia pinza. Freno di stazionamento con azionamento a molla e rilascio idraulico, montato sull'albero d'ingresso dell'assale anteriore.



Sterzo

Sterzata idraulica completamente indipendente.

Anteriore: sterzo completamente idraulico azionato da volante.

Posteriore: completamente idraulico, tramite un interruttore permette infinite variazioni di 4 modalità di sterzata: solo anteriore, solo posteriore, coordinata e granchio. Indicatore di non allineamento ruote posteriori.

Raggio di sterzata coordinata esterno sulle 4 ruote: 7,3 m

Raggio di sterzata coordinata interno sulle 4 ruote: 4,9 m



Pneumatici

29,5 x 25 – 34 strati trasversali



Impianto elettrico

Due batterie da 12 V senza manutenzione con interruttore per disconnessione. Sistema 24 V/Illuminazione 24 V



Luci

Illuminazione completa comprendente indicatori di direzione, LED anteriori, luci posteriori, luci freni e luci di segnalazione di pericolo, due luci di lavoro alogene montate sulla parte anteriore della cabina.



Velocità massima

24,1 km/h con contrappeso da 9979 kg.



Pendenza (teorica)

70% fino a stallo trasmissione calcolata su peso lordo di 52 450 kg con pneumatici 29,5 x 25, contrappeso standard, argano ausiliario e prolunga ripiegabile manualmente.

*Equipaggiamenti opzionali

- Pacchetto ausiliario argano: comprende argano MTW 19-241 con indicatore elettronico di rotazione del tamburo, indicatore del terzo avvolgimento con funzione di blocco dell'argano, 214 m di fune metallica da 19 mm resistente alla rotazione classe 35x7.
- Pacchetto luci ausiliario e comfort: comprende luce gialla lampeggiante montata sulla sovrastruttura, doppi riflettori montati sul braccio di base, barra luminosa R.C.L. in cabina e tappetino in gomma per vano di stivaggio.
- Blocco meccanico della rotazione a 360° tipo NYC
- Gancio di rimorchio posteriore
- Bloccaggio differenziale asse trasversale (anteriore e posteriore) comandato da cabina
- Anemometro wireless
- Luce di segnalazione aerea R.C.L.
- Pacchetto basse temperature -29 °C/-20 °F
- Pacchetto temperature polari -40 °C/-40 °F
- Retarder elettrico sulla trasmissione
- Pulsanti d'arresto d'emergenza su ogni lato del carro
- Seconda luce lampeggiante
- Pacchetto raffineria (parascintille certificato + intercettazione aria motore) (solo motore T3)
- Pacchetto marcatura CE
- Pacchetto certificazione russa
- Fune sintetica per argano principale e/o ausiliario
- Sistema di monitoraggio stabilizzatori con visualizzazione della posizione delle scatole stabilizzatori su display R.C.L..
- Sistema di gestione della flotta gru.

Superestrutura

Lança

Lança com alimentação total de 12,6 m – 41,1 m de quatro secções, sincronização sequenciada, lança de alimentação total com três modos operacionais de extensão e retração. Qualquer modo pode ser ativado ou desativado para oferecer todos os modos ou o modo limitado, dependendo do utilizador ou da utilização da aplicação. Altura máxima da ponta: 44,6 m

*Extensão opcional articulada manual

Extensão da estrutura articulada manual de 10,1 m - 17,1 m. Angulável a 0 °, 20 ° e 40 °. Armazenamento ao lado da secção da lança da base. Apoio do motor elétrico para armazenamento e alinhamento do pino. Altura máxima da ponta: 61,9 m

*Inserção de extensão conjugada opcional

(1) x inserção de extensão conjugada de 6,1 m. Instalação entre o cabeça de lança e qualquer uma das extensões opcionais.

Altura máxima da ponta: 68,0 m

Cabeça de lança

Cinco roldanas Nylatron de trabalhos pesados, montadas sem rolamentos, com proteções de tipo pino amovíveis. Cabeça de lança de tipo Quick-reeve. Cabeça de lança auxiliar com roldana única amovível, com proteção de cabo amovível de tipo pino.

Elevação da lança

Cilindro hidráulico de atuação dupla com válvula de suporte integral proporciona elevação de -3° a +80°.

Sistema de controlo para grua CCS

Momento de carga RCL «Visualização Gráfica» e sistema antibloqueio duplo com aviso audiovisual e bloqueio do manípulo de controlo. Este sistema proporciona uma visualização eletrónica do ângulo da lança, comprimento da lança, raio da carga, altura da ponta da lança, carga máxima permitida, carga real e aviso de condição eminente de dois bloqueios. O sistema de definição da área de trabalho permite ao operador pré-selecionar e definir zonas de trabalho seguras. Se a grua se aproximar dos limites predefinidos, os avisos audiovisuais ajudam o operador a evitar obstruções no local de trabalho.

Contrapeso

De série 9979 kg. Instalado e removido hidráulicamente. Controlos localizados na superestrutura.

Cabina

Inclinação de 20 ° controlada pelo operador, visibilidade total, fabrico total em aço com revestimento acústico e vidro de segurança matizado. O assento Deluxe inclui Joysticks eletrónicos de eixo simples ou eixo duplo, programáveis, montados no apoio para braços e um Jogdial para introdução fácil de dados*. Volante de inclinação/telescópico com vários controlos incorporados na coluna de direção. Outras funcionalidades padrão incluem aquecedor de água quente, ventoinha de circulação de ar na cabina, lateral deslizante e abertura de janela traseira, claraboia deslizante com sistema de limpeza e protetor solar elétricos, para-brisas elétrico, extintor de incêndios, cinto, ar condicionado e luzes de trabalho duplas montadas na cabina.

Rotação

Velocidade variável, unidade de rotação planetária com travão de rotação proporcional com multidisco e aplicado com pedal. Travão de rotação solto hidráulicamente e aplicado como mola. Pino de bloqueio mecânico de duas posições e operado a partir da cabina. Velocidade máxima de rotação: 2 rpm

Guincho (guincho principal e auxiliar)

Redução planetária acionada por motor de pistão axial. Tambor ranhurado com travão multidisco aplicado com mola automática. Indicador de rotação de tambor de elevação eletrónico. Indicador de fim de curso electrónico com paragem automática. Capacidade máxima de line pull:

• 1ª camada: 10 645 kg • 3ª camada: 9038 kg • 6ª camada: 7371 kg

Capacidade máxima de line pull: 7620 kg com cabo de classe 35 x 7

Capacidade máxima de line pool pull: 148 m/min

Características de cabo de aço: 35 x 7 antigiratório

Diâmetro da cabo: 19 mm

Comprimento da cabo: Guincho principal: 214 m - Guincho aux.: 214 m

Cabo máxima utilizável: 241 m 6 camadas

Chassis

Chassis em caixa de aço de alta resistência com caixas de suporte integradas, elevação frontal e traseira, olhais de fixação e de reboque dianteiro e estabilizadores.

Suportes

Quatro suportes hidráulicos telescópicos de caixa dupla e fase única com cilindros invertidos e válvulas de suporte integradas. Definições para três posições, 0%, 50% e com extensão total (100%). Sapatas de apoio fabricadas em alumínio com diâmetro de 609,6 mm. Carga máxima nas sapatas de apoio: 57 244 kg.. Indicador de controlo e nivelamento da grua localizado na cabina. A extensão e a retração são efetuadas através do sistema CCS.

Sistema hidráulico

Dois bombas principais [2] com pistão de deslocação variável e [1] engrenagem com uma capacidade de saída combinada de 496 L/min. Pressão operacional máxima: 276 bar Filtro integrado em depósito com linha de retorno e proteção contra desvio de fluxo e indicador de serviço. Cartucho substituível com classificação de filtração de 4 micrones segundo o nível de limpeza ISO de 17/15/12. Arrefecedor de óleo montado no chassis com ventoinha / ar acionado por motor hidráulico controlado termostaticamente. Tomada para teste da pressão do sistema.

Motor

Nível 4F / Cummins QSB6.7L diesel de seis cilindros, turbo com Cummins Compact Catalyst (CCC) e escape composto com redução catalítica seletiva (SCR) com injeção de Agente Redutor Líquido de Óxido de Nitrogénio Automotivo (ARLA). Cumprir as emissões indicadas na EPA Nível 4F dos EUA e da UE Etapa IV.

205 kW a 2500 rpm, Torque máximo: 990 Nm a 1500 rpm. Requisitos de combustível: Máximo de combustível diesel com taxas de enxofre ultrabaixas de 15 ppm + Agente Redutor Líquido de Óxido de Nitrogénio Automotivo (ARLA).

NOTA: Necessário para venda na América do Norte e na União Europeia.

Nível 3 / Cummins QSB6.7L diesel de seis cilindros, turbo com 205 kW a 2500 rpm, Torque máximo: 978 Nm a 1500 rpm. Requisitos de combustível: Teor de enxofre no combustível, máximo de 5000 ppm.

NOTA: Necessário para venda fora da América do Norte e da União Europeia.

Capacidade do depósito de combustível: 312 L

Transmissão

Caixa de seis velocidades para a frente e seis para trás. (Três velocidades altas e três baixas). Desativação do eixo frontal para a direção 4 x 2.

Eixos

Frontais: Condução /direção rígida com cubos de redução do diferencial e dos planetários no chassi

Traseiros: Condução/ direção articulada com cubos de redução do diferencial e dos planetários, montados no chassi. Os bloqueios hidráulicos completamente automáticos no eixo traseiro permitem: 254 mm de oscilação apenas com a lança centrada na parte da frente.

Travões

Disco de circuito duplo completamente hidráulico a operar em todas as rodas com calibradores duplos. Travão de estacionamento de mola, de libertação hidráulica, montado no eixo dianteiro.

Direção

Direção assistida de comando independente.

Frontal: Hidráulica controlada pelo volante.

Traseira: Completamente hidráulico com um comutador temporário separado com variações infinitas com 4 modos de direção, apenas frontal, apenas traseiro, coordenado tipo caranguejo. Indicador de direção traseira não alinhada.

Raio de direção coordenado de 4ws exterior: 7,3 m

Raio de direção coordenado de 4ws interior: 4,9 m

Pneus

Standard: 29,5x25 - 34 telas

Sistema elétrico

Dois baterias sem manutenção de 12 V com desativação, sistema de 24 V / luz de 24 V

Iluminação

Conjunto completo incluindo indicadores de direção, luzes led dianteiras, travão e aviso de perigo e duas luzes de trabalho de halógeno montadas na parte frontal da cabina.

Velocidade máxima de condução

24.1 km/h com 9979 kg de contrapeso.

Gradiabilidade (teórica)

70% para máquina parada com 55 763 kg de GVW com pneus 29,5 x 25 padrão, contrapeso, guincho auxiliar, extensão articulada manual.

*Equipamento opcional

• Pacote do Guincho Auxiliar: Inclui guincho MTW 19-241 com indicador de rotação do tambor de elevação eletrónico, indicador de fim de curso do cabo com paragem automática, 214 m de 19 mm de cabo resistente com rotação de classe 35 x 7.

• Pacote de luz e conveniência auxiliar: Inclui luz intermitente âmbar montada na superestrutura, holofotes na base da lança, barra de luz R.C.L. na cabina. Caixa de arrumação com base em borracha.

• Bloqueio de oscilação mecânica de 360 ° estilo NYC

• Engate de reboque traseiro

• Bloqueios diferenciais de eixo transversal controlados desde a cabina (frontal e traseiro)

• Indicador de velocidade do vento sem fios

• Torre de luz R.C.L. vertical

• Pacote para tempo frio de -29 °C / -20 °F

• Pacote para tempo ártico de -40 °C / -40 °F

• Retarder eléctrico

• Botões de paragem de emergência de ambos os lados do chassi

• Sinalização luminosa extra

• Pacote de refinaria (tapa chamas homologado + mecanismo de corte de ar no motor) (apenas motor T3)

• Pacote de certificação CE

• Pacote de certificação russo

• Corda sintética para guincho principal e / ou auxiliar

• Sistema de monitorização dos estabilizadores com visualização da posição da lança de suporte no ecrã R.C.L..

• Sistema de gestão distância de gruas de gruas.

Технические характеристики

Крановая установка



Стрела

четыре сечения, полностью синхронизируемая, телескопическая стрела длиной 12,6 – 41,1 Система управления обеспечивает 4 независимых режима телескопирования стрелы (3 рабочих и один сервисный). Максимальная высота оголовка стрелы: 44,6 м.



*Опция: складной двухсекционный удлинитель с ручным

отклонением

Складной двухсекционный решетчатый удлинитель 10,1 -17,1 м. Установка под углом 0°, 20° и 40°.

Складывание вдоль основной стрелы. Вспомогательный электродвигатель для складывания и выравнивания. Максимальная высота оголовка: 61,9 м



*Опция: решетчатая удлинительная вставка

Решетчатая вставка (I) x 6,1 м. Устанавливается между оголовком стрелы и любым удлинителем.

Максимальная высота оголовка: 68,0 м



Оголовок стрелы

Пять шкивов из нилатрона на усиленных конических подшипниках со съёмным ограждением шпилечного типа. Оголовок стрелы с системой быстрой заправки каната. Съёмный вспомогательный оголовок с одним шкивом и съёмным ограждением шпилечного типа.



Подъем стрелы

Один гидравлический цилиндр двойного действия со встроенным обратным клапаном для подъема на угол от -3° до +80°.



Система управления краном

Графическое отображение ограничения грузового момента и ограничитель высоты подъема крюка с аудиовизуальной сигнализацией и блокировкой органов управления. Система отображает на дисплее угол наклона, длину, радиус, высоту оголовка стрелы, максимальную допустимую нагрузку, текущую нагрузку и предупреждение о возможном переопределении. Система ограничения рабочей зоны позволяет оператору задать безопасную зону для работы. При приближении крана к границам заданной зоны, аудиовизуальная сигнализация предупредит оператора.



Противовес

Стандартный 9979 кг. Гидравлические установка и снятие. Органы управления на крановой установке.



Кабина

Стальная кабина с шумоизолирующей обивкой и тонированными безопасными стеклами. С возможностью гидравлического наклона до 20°, круговой обзор. Эргономичное сиденье с подголовником. Со встроенными в подлокотники программируемыми электронными одно- и двухосными джойстиками и поворотным переключателем (Jog - Dial) для удобного ввода данных. Рулевое колесо с регулировкой по вылету и высоте, а также различными органами управления, встроенными в рулевую колонку. Другое стандартное оснащение включает: жидкостной обогреватель, вентилятор, сдвижное боковое и откидывающееся заднее стекло, сдвижной стеклянный люк крыши с электрическим стеклоочистителем и солнцезащитным экраном, электрические очистители и омыватели ветрового стекла, огнетушитель, кондиционер воздуха и двойные фары рабочего света на кабине.



Поворот

Планетарный поворотный привод с регулируемой скоростью и ножным многодисковым пропорциональным тормозом с жидкостным охлаждением. Тормоз поворота с пружинным включением и гидравлическим выключением. Двухпозиционный механизм блокировки, управляемый из кабины. Максимальная скорость поворота: 2 об/мин



Лебедка (основная и вспомогательная)

Планетарный редуктор с приводом от аксиально-поршневого гидромотора. Желобчатый барабан с автоматическим многодисковым тормозом с пружинным включением и жидкостным охлаждением. Электронный индикатор вращения барабана. Индикатор третьего витка и стандартная функция остановки лебедки. Максимальная нагрузка при одинарной заповровке:

• 1-й слой: 10 645 кг • 3-й слой: 9038 кг • 6-й слой: 7371 кг
Максимальная допустимая нагрузка при одинарной заповровке: 7620 кг с канатом класса 35 x 7

Максимальная скорость при одинарной заповровке (без нагрузки): 148 м/мин

Конструкция каната: 35 x 7, устойчивый к скручиванию

Диаметр каната: 19 мм

Длина каната: Основная лебедка: 214 м - Вспомогательная лебедка: 214 м

Максимальная полезная длина каната: 241 м, 6 слоев

Тягач



Шасси

Рама коробчатого сечения из высокопрочной низколегированной стали с встроенными блоками выносных опор, передними и задними домкратами, передними и задними буксирными проушинами



Выносные опоры

Четыре гидравлические телескопические одноступенчатые двухкорпусные выносные опоры с перевернутыми силовыми цилиндрами и встроенными обратными клапанами. Три положения: 0%, 50% и полное выдвижение (100%). Алюминиевые башмаки опор диаметром 609,6 мм. Максимальная нагрузка на выносную опору: 57 244 кг. Органы управления и индикатор уровня крана в кабине. Выдвижение и удержание при помощи системы управления краном.



Гидравлическая система

Два основных поршневых насоса [2] переменного рабочего объема и один [1] шестеренчатый насос с комбинированной выходной мощностью 496 л/мин. Максимальное рабочее

давление: 276бар

Фильтр на линии возврата масла с защитным перепуском максимального расхода и индикатором засорения. Сменные патроны со степенью фильтрации 4 мкм по ISO 17/15/12. Маслоохладитель на шасси с вентилятором, управляемым терморегулятором. Разъемы для контроля давления в системе.



Двигатель

Tier 4F / Cummins QSB6: 7 л, дизельный, шестицилиндровый, с турбонаддувом, с глушителем с катализатором Cummins Compact Catalyst (CCC) и избирательным каталитическим восстановлением (SCR), с впрыском жидкости для очистки дизельных выхлопных газов (DEF). Выбросы соответствуют требованиям EPA Tier 4F (США) и Stage IV (ЕС).

205 кВт при 2500 об/мин, максимальный момент: 990 Нм при 1500 об/мин. Требования к топливу: Дизельное топливо со сверхнизким содержанием серы (максимум 15 частей на миллион) и жидкость для очистки дизельных выхлопных газов (DEF).

ПРИМЕЧАНИЕ: Требования для продажи в Северной Америке и Европейском Союзе.

Tier 3 / Cummins QSB6: 7 л, дизельный, шестицилиндровый, с турбонаддувом, мощность 205 кВт при 2500 об/мин, максимальный момент: 978 Нм при 1500 об/мин. Требования к топливу: Дизельное топливо с содержанием серы максимум 5000 частей на миллион.

ПРИМЕЧАНИЕ: Требования для продажи за пределами Северной Америки и Европейского Союза.

Емкость топливного бака: 312 л



Трансмиссия

Шесть передач для движения вперед и шесть для движения назад. (Три высокие и три низкие передачи.) Отключаемый передний мост для движения в режиме 4 x 2.



Оси

Передняя: Ведущая и поворотная с дифференциальными и планетарными редукторами, жестко закрепленными на раме. Задняя: Ведущая и поворотная с дифференциальными и планетарными редукторами, шарнирно закрепленными на раме. Автоматическая полностью гидравлическая блокировка задней оси для ограничения колебаний до 254 мм, когда стрела отцентрована спереди.



Тормоза

Полностью гидравлические с раздельным (двойным) контуром, сухие дисковые, на всех колесах, с двойными суппортами. Стояночный тормоз на входном валу передней оси с пружинным включением и гидравлическим выключением.



Рулевое управление

Полностью независимый усилитель рулевого управления.

Спереди: Полностью гидравлическая рулевая система.

Сзади: Полностью гидравлическая система с отдельным выключателем моментального действия и бесступенчатым регулированием четырех режимов рулевого управления: только передняя ось, только задняя ось, координация и боковое смещение. Индикатор отсутствия выравнивания задней оси.

Внешний радиус разворота при координации четырех колес: 7,3 м

Внутренний радиус разворота при координации четырех колес: 4,9 м



Шины

29,5 x 25 – 34 с диагональным кордом



Электрическая система

Две необслуживаемые аккумуляторные батареи 12 В с возможностью отключения.

Система 24 В / освещение 24 В



Освещение

Полный комплект световых приборов, включая указатели поворотов, светодиодные фары, задние световые сигналы, стоп-сигналы и аварийную сигнализацию, две галогеновые рабочие фары в передней части кабины.



Максимальная скорость движения

24,1 км/ч с противовесом 9979 кг.







Преодолеваемый уклон (теоретический)

70% при полной массе автомобиля 52 450 кг с шинами 29,5 x 25, стандартным противовесом, вспомогательной лебедкой и двухсекционным удлинителем с ручным управлением, до остановки трансмиссии.

*Дополнительное оборудование

- Комплект вспомогательной лебедки: Включает лебедку MTW 19-241 с электронным индикатором вращения барабана, индикатором третьего витка с функцией отключения лебедки, канатом длиной 214 м, 19 мм 35 x 7 класса с сопротивлением скручиванию.
- Комплект дополнительных устройств освещения и обеспечения комфорта: желтый проблесковый фонарь на крановой установке, два рабочих прожектора заливающего света на стреле, световой индикатор грузового момента в кабине и резиновый коврик отсека для хранения.
- Механический фиксатор поворота на 360° типа NYC
- Заднее сцепное устройство
- Блокировка межколесного дифференциала передней и задней осей с управлением из кабины
- Беспроводной датчик скорости ветра
- Световой индикатор грузового момента
- Исполнение для холодного климата (-29°C / -20°F)
- Исполнение арктического климата (-40°C / -40°F)
- Замедлитель с электроприводом
- Кнопки аварийного останова с каждой стороны шасси
- Второй проблесковый фонарь
- Оснащение для предприятий нефтепереработки (сертифицированный искрогаситель + остановка поступления воздуха в двигатель) (только двигатель ТЗ)
- Сертификация по нормам ЕС
- Сертификация по нормам РФ
- Синтетический канат для основной и/или вспомогательной лебедки
- Система мониторинга выносных опор с отображением положения опорных балок на экране измерителя грузового момента (R.C.L.).
- Система дистанционного мониторинга параметров и ресурса крана.

Symbols • Symbolerklärung • Glossaire des symboles Glosario de simbolos • Glossario dei simboli • Simbolos • Символы

 Axles	 Crane control system	 Heavy duty jib	 Outriggers
 Boom	 Drive	 Height (no max)	 Radius
 Boom elevation	 Electrical system	 Hoist	 Rotation
 Boom extension	 Engine	 Hook block	 Speed
 Boom length	 Extension	 Hydraulic system	 Steering
 Boom nose	 Frame	 Insert	 Suspension
 Brakes	 Fuel tank capacity	 Lights	 Swing
 Cab	 Gear	 Oil	 Tires
 Counterweight	 Grade	 Outrigger controls	 Transmission

Manitowoc Cranes

Regional headquarters

Americas

Milwaukee, Wisconsin, USA
Tel: +1 414 760 4600

Shady Grove, Pennsylvania, USA
Tel: +1 717 597 8121
Fax: +1 717 597 4062

Europe and Africa

Dardilly, France - TOWERS
Tel: +33 (0) 4 72 18 20 20
Fax: +33 (0) 4 72 18 20 00

Wilhelmshaven, Germany - MOBILE
Tel: +49 (0) 4421 294 0
Fax: +49 (0) 4421 294 4301

APAC

Shanghai, China
Tel: +86 21 6457 0066
Fax: +86 21 6457 4955

Singapore

Tel: +65 6264 1188
Fax: +65 6862 4040

Middle East and India

Dubai, UAE
Tel: +971 4 8862677
Fax: +971 4 8862678/79



This document is non-contractual. Constant improvement and engineering progress make it necessary that we reserve the right to make specification, equipment, and price changes without notice. Illustrations shown may include optional equipment and accessories and may not include all standard equipment.

Die Angaben in diesem Dokument erfolgen ohne Gewähr. Wir verbessern unsere Produkte und integrieren den technischen Fortschritt. Aus diesem Grund behalten wir das Recht vor, die technischen Daten, die Ausstattungs- und Preisdetails und die Preise unserer Maschinen ohne Vorankündigung zu ändern.

Ce document est non-contractuel. Du fait de sa politique d'amélioration constante de ses produits liée au progrès technique, la Société se réserve le droit de procéder sans préavis à des modifications de spécifications, d'équipement ou de prix. Les illustrations s'y rapportant peuvent comporter des équipements ou accessoires optionnels ou ne pas comporter des équipements standards.

Este documento no es contractual. El perfeccionamiento constante y el avance tecnológico hacen necesario que la empresa se reserve el derecho de efectuar cambios en las especificaciones, equipo y precios sin previo aviso. En las ilustraciones se puede incluir equipo y accesorios opcionales y es posible que no se muestre el equipo normal.

Documento non contrattuale. In considerazione della sua politica di costante miglioramento dei prodotti connesso al progresso tecnico, la Società si riserva il diritto di modificare senza preavviso specifiche, equipaggiamenti o prezzi. Le illustrazioni possono contenere equipaggiamenti o accessori optional o non contenere equipaggiamenti standard.

Este documento não se reveste de qualquer carácter contratual. A introdução constante de melhorias e o progresso da engenharia tornam necessário reservarmos-nos o direito de introduzir alterações nas características técnicas, no equipamento e no preço sem qualquer aviso prévio. As ilustrações aqui apresentadas podem incluir equipamento e acessórios adicionais, podendo não incluir todo o equipamento padrão.

Данный документ не является контрактным. Принимая во внимание необходимость постоянного совершенствования и модернизации мы оставляем за собой право изменять спецификации, конструкции и стоимость без предварительного уведомления. Приведенные иллюстрации могут содержать дополнительные компоненты и принадлежности, не входящие в стандартный комплект поставки оборудования.