

RoboPLUS 100HP



REMOTE
CONTROLLED
TOOL
CARRIER

55° SLOPE



PORTA ATTREZZI RADIOCOMANDATI
REMOTE CONTROLLED TOOL CARRIER

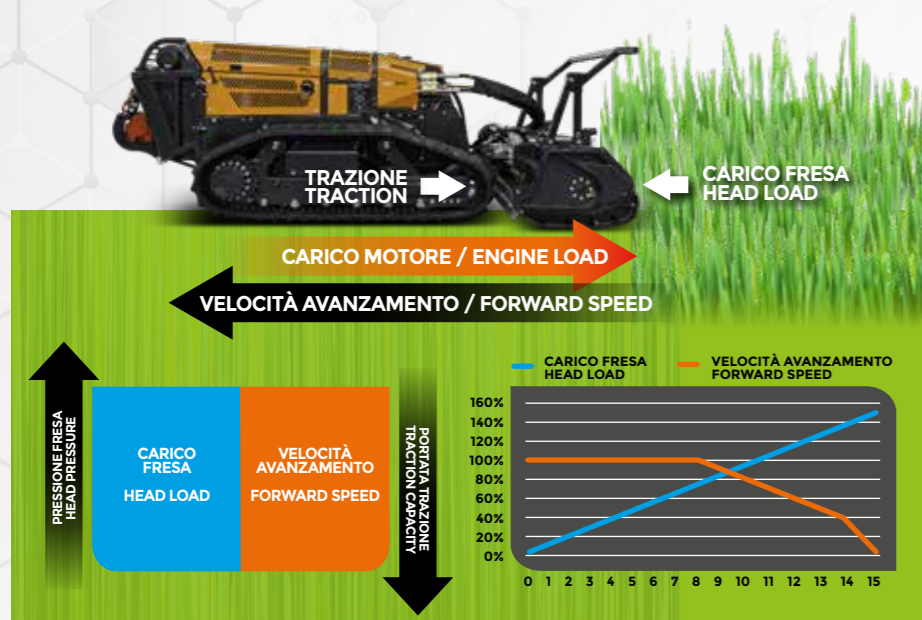
New

FEATURES



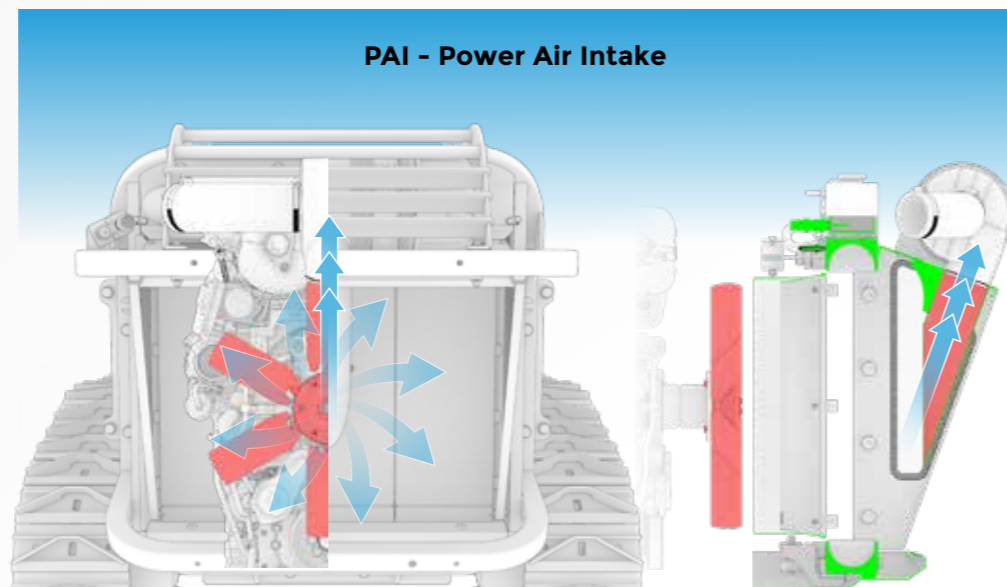
RoboPLUS è dotato di una centralina elettronica che, grazie ad un software Energreen dedicato, riesce ad ottimizzare l'uso della macchina alle massime performances con efficienza nei consumi. Il sistema controlla il "carico del motore termico" e gestisce l'avanzamento della macchina ottimizzando il tutto in modo da ottenere la **massima efficienza con il minor consumo di carburante**.

RoboPLUS is equipped with an electronic device which, thanks to a dedicated Energreen software, can optimize the use of the machine at maximum performance, with fuel efficiency. The system controls the "heat engine load" and the machine advancement optimizing everything in order to have **top efficiency and low fuel consumption**.



RoboPLUS è dotato di un innovativo sistema di aspirazione dell'aria del motore termico posto sulla parte posteriore della macchina, che permette un aumento delle prestazioni del motore, ottimizzando il funzionamento. Il sistema consente al motore di aspirare aria nella zona più fresca e con meno turbolenze della macchina. La zona centrale del radiatore di raffreddamento è caratterizzata da una depressione generata dall'aspirazione della ventola del motore. Tale circostanza rappresenta un ambiente ideale per l'alimentazione del motore termico ai fini di ottimizzarne il funzionamento.

RoboPLUS is equipped with an innovative heat engine air intake system located on the back side of the machine, which improves engine performance, optimizing operation. The system allows the engine to take in air in the cooler and less turbulent area of the machine. The central zone of the cooling radiator is characterized by a depression produced by the intake of the engine fan. This system represents an ideal environment for powering the heat engine and for optimizing its work.



RoboPLUS è una macchina radiocomandata porta-attrezzi che può lavorare nei luoghi più ostili, con pendenze fino a **55°** e dove l'accesso è molto difficile. Dotato di un motore diesel da **100 CV (75Kw) Stage V** **RoboPLUS** è la prima macchina radiocomandata al mondo dotata di serbatoio per l'AdBlue. Equipaggiato inoltre con due funzioni idrauliche a doppio effetto, può montare attrezzature come una trinciatrice da erba, una testata forestale, un verricello posteriore, ecc. **RoboPLUS** grazie alla sua potenza, affidabilità, robustezza e le sue prestazioni si differenzia totalmente dalle altre macchine radiocomandate professionali.

Nuovo Porta Attrezzi Radiocomandato

New Remote Radio-Controlled Tool-Carrier

RoboPLUS is a remote-controlled tool-carrier machine able to work in the narrowest areas, on slopes up to **55°** or where the access is very difficult. Equipped with a **100 HP (75Kw) Stage V** diesel engine **RoboPLUS** is the first radio-controlled machine in the world with AdBlue tank. Equipped with two double effect hydraulic functions it can carry various tools like a cutting head, a forestry head, a winch etc. **RoboPLUS**, thanks to its power, performances, reliability and robustness, is completely different from other remote-controlled machines.

ROBOPLUS



1ª MACCHINA RADIOCOMANDATA AL MONDO CON 100 HP E TECNOLOGIA STAGE V
1ST RADIO CONTROLLED MACHINE IN THE WORLD WITH 100 HP AND STAGE V TECHNOLOGY

AdBlue®
SERBATOIO INTEGRATO NELLA STRUTTURA DELLA MACCHINA
TANK INTEGRATED INTO THE MACHINE STRUCTURE

RoboPLUS
100HP

RAGGIO D'AZIONE 150 METRI
WORKING RANGE 150 METERS



MOTORE DEUTZ DA 100 CV STAGE V
DEUTZ ENGINE 100 HP STAGE V

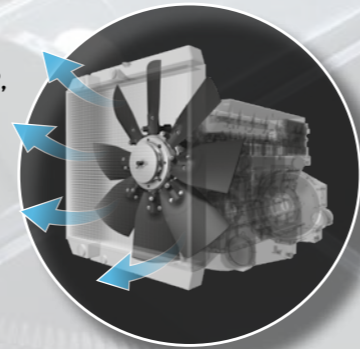
I MIGLIORI COMPONENTI
THE BEST COMPONENTS

VENTOLA REVERSIBILE AUTOPULENTE FREXXAIRE®
FREXXAIRE® SELF-CLEANING REVERSIBLE FAN



RoboPLUS è equipaggiato con una ventola reversibile autopulente FLEXXAIRE®, per migliorare produttività e risparmio di carburante.

RoboPLUS is equipped with the self-cleaning reversible fan FLEXXAIRE® to increase productivity and fuel saving.



WORK ON SLOPES

Lo speciale disegno dei cingoli e il suo sistema di tensionamento, rendono **RoboPLUS** una macchina sicura per lavorare su pendenze fino a 55° in ogni direzione: zone molto strette, aree collinari e montane, argini, scarpate, ecc. e in tutti quei luoghi dove si necessita di una macchina da pendenza per i terreni più impegnativi con scarsa aderenza.

Lavoro in pendenza fino a 55°

Working on steep slopes up to 55°

The special design of the tracks and its tensioning system makes **RoboPLUS** a safe machine for working on slopes up to 55° in any direction: hilly and mountain areas, slopes, embankments, and in all those places where the adherence is very low and where a machine for high slopes is required.



55°

BARICENTRO RIBASSATO
LOWERED CENTER OF GRAVITY

RoboPLUS



OPTION A

SUPER CINGOLI IN GOMMA
SUPER RUBBER TRACKS



OPTION B

CINGOLI IN ACCIAIO
STEEL TRACKS

TECHNICAL DATA



HEAD 180 TESTATA TRINCIANTE MULCHER HEAD



Testata trinciante costruita in Strenx®, robusta, affidabile ideale per il taglio di erba ed arbusti fino a 3 cm di diametro. Monta un rotore con coltelli ad Y con altezza di taglio regolabile.

Strong and reliable grass head, with a frame made of high resistance Strenx® steel, wear-proof and shock-proof. The head is the ideal solution to cut grass and shrubs up to a diameter of 3 cm. It can be equipped with a Y flails rotor with adjustable height of cut.

DATI TECNICI / TECHNICAL DATA

Larghezza di lavoro - Working width	1750 mm
Diametro di taglio massimo - Maximum cutting diameter	30 mm
Velocità max. rotore - Speed rotor	2300 rpm
N° di coltelli - No. of flails	72
Peso - Weight	480 kg

FORESTRY 150 TESTATA FORESTALE A DENTI FISSI FORESTRY HEAD WITH FIXED TEETH



Testata forestale costruita in Strenx®, robusta, affidabile ideale per il taglio di arbusti o canne fino a 12 cm di diametro. Monta un rotore a denti fissi capace di tritare il materiale tagliato.

Strong and reliable forestry head, with a frame made of high resistance Strenx® steel, wear-proof and shock-proof. It is the ideal solution to cut grass and shrubs up to a diameter of 12 cm. It is equipped with a rotor with fixed teeth.

DATI TECNICI / TECHNICAL DATA

Larghezza di lavoro - Working width	1475 mm
Diametro di taglio massimo - Maximum cutting diameter	120 mm
Velocità max. rotore - Speed rotor	2200 rpm
N° di coltelli - No. of flails	42
Peso - Weight	720 kg



* Super cingoli in gomma / Super rubber tracks
** Cingolo in acciaio / Steel traks

RoboPLUS

Pendenza massima / Maximum slope	55°
Trasmissione / Transmission	Idrostatica / Hydrostatic
Velocità I° marcia / Low range speed	0 - 4 km/h
Velocità II° marcia / High range speed	0 - 7.5 km/h
Peso macchina / Machine weight	2700 kg

MOTORE / ENGINE

Marca / Brand	Deutz
Modello / Type	4 Cilindri Diesel / 4 Cylinders Diesel
Potenza / Power	100 CV - HP (75 kW) Stage V
Capacità carburante / Fuel tank capacity	60 litri / liters
Giri al minuto al lavoro / Working RPM	2000 rpm

RADIOCOMANDO / REMOTE CONTROL

Marca / Brand	Autec
Radio frequenza / Radio frequency	870 Mhz (EU) - 915 Mhz (US)
Raggio d'azione / Working range	150 metri / meters - 492 ft
Joystick	Proporzionale / Proportional
Batteria / Battery	Li-ion 1400 mAh - Ricaricabile / Rechargeable

VALIGETTA PER RADIOCOMANDO REMOTE CONTROL CASE

in dotazione / standard



Attacchi rapidi idraulici CEJN
CEJN fast hydraulic couplings
(Optional)



Sollevatore con aggancio rapido
con leva di sicurezza (A)
Front lifter with quick attachment
with safety lever (A)



Display di controllo 3.5" a colori
Control board with color display 3.5"



Design a protezione totale
Total protection design



*Robo***PLUS**

f i b You Tube in **ENERGREEN.IT**



REMOTE CONTROLLED TOOL CARRIER



Concessionario di zona - Local dealership



ENERGREEN®

Professional Machines

ENERGREEN S.P.A. · Via Sabbioni, 16 · 36026 Poiana Maggiore (Vicenza) · Italy
Tel. +39 0444 1511200 · Fax +39 0444 1511252 · commerciale@energreen.it · www.energreen.it

MACCHINE E ATTREZZATURE PROFESSIONALI
PROFESSIONAL MACHINES AND ATTACHMENTS



EIEDP2101010 - 1122 - © Energreen 2022 - Tutti i diritti riservati - Foto, caratteristiche tecniche e costruttive soggette a modifica senza obbligo di notifica - All rights reserved - Photo, technical and constructive characteristics subjected to modification without reporting requirement.