

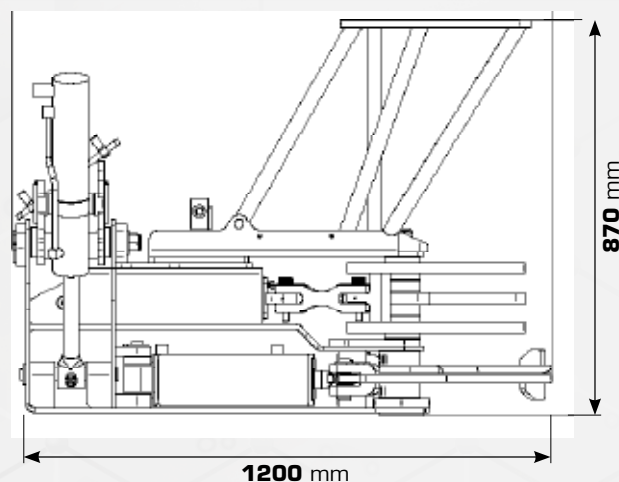
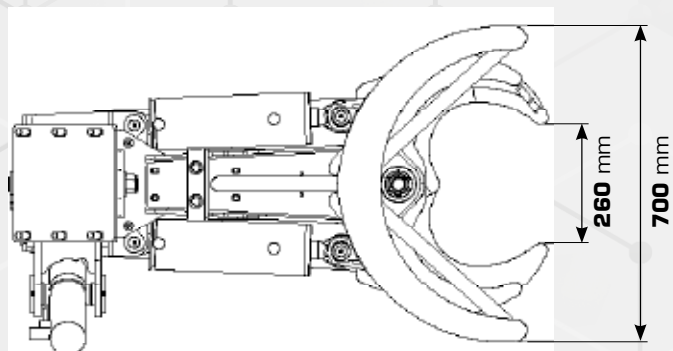


# ENERGREEN®

Professional Machines



## EXTRATRUNK



SCHEDA TECNICA **FORBICE-PINZA PER POTATURE**  
TECHNICAL DATA SHEET **PRUNING SCISSORS-PINCERS**

**MARTINETTO  
PER REGOLAZIONI  
DI +/- 45°**  
JACK FOR  
ADJUSTMENTS  
+/- 45°  
(OPTIONAL)

**PRESSIONE DI LAVORO  
FINO A 210 BAR**  
WORKING PRESSURE  
UP TO 210 BAR

**SOSTEGNO IN TUBOLARE**  
SUPPORT TUBE

**PINZA PER TRATTENERE L'ALBERO TAGLIATO**  
PLIERS TO HOLD THE TREE CUT

**LAMA IN ACCIAIO AD ALTISSIMA  
RESISTENZA ALLO SFORZO**  
STEEL BLADE AT VERY HIGH RESISTANCE TO EFFORT

**MOVIMENTO  
DELLA LAMA  
TAGLIO MAX.  
20 CM**  
MOVEMENT  
OF THE BLADE  
CUTTING  
MAX. 20 CM

## DESCRIZIONE / DESCRIPTION

**EXTRA TRUNK** è un attrezzo professionale per eseguire la potatura di arbusti e alberi fino a 20 centimetri di diametro. Esso è composto di una pinza meccanica che aggancia l'albero, di una lama in acciaio ad altissima resistenza in Hardox che recide il tronco di netto e di un tubolare che lo trattiene in modo da essere deposto in assoluta sicurezza sul terreno o su un rimorchio, senza alcun rischio per persone o cose. Extra Trunk può montare un martinetto supplementare (opzionale) per inclinare l'attrezzo fino a 45° e facilitare il posizionamento del trono nel modo più consono. Attrezzatura indicata per la deforestazione, il diradamento e la pulizia dei boschi e per la potatura della vegetazione a bordo strada.

**EXTRA TRUNK** is a professional tool for pruning shrubs and trees up to 20 centimeters in diameter. A mechanical clamp hooks the tree, a steel blade with very high resistance in Hardox cuts off the trunk and a tubular structure holds the trunk in order to be placed in absolute safety on the ground or on a vehicle, without any risk to people or things. Extra Trunk can mount an additional jack (optional) to tilt the tool up to 45° and facilitate positioning in the most appropriate manner. This equipment is suitable for logging, thinning and cleaning of forests and pruning of vegetation on the roadside.



## DATI TECNICI / TECHNICAL DATA

Pressione di lavoro / Working pressure	210 bar / 3086 psi
Diametro max. di taglio / Max. cutting width	200 mm / 7.87 inch
Articolazioni con boccole cementate / Joints with hardened bushing	Std
Lama in acciaio ad alta resistenza / Blades made of high strength steel	Hardox® 450
Portata idraulica / Flow rate	40 l/min
Martinetto inclinazione +/- 45° / Jack for adjustments +/- 45°	Optional
Peso / Weight	300 kg / 661 lbs



**ENERGREEN®**  
Professional Machines

Via Sabbioni, 16 - 36026 Cagnano di Pojana Maggiore (VI) - Italy  
Tel. +39 0444 1511200 - Fax. +39 0444 1511252  
commerciale@energreen.it

[www.energreen.it](http://www.energreen.it)

