

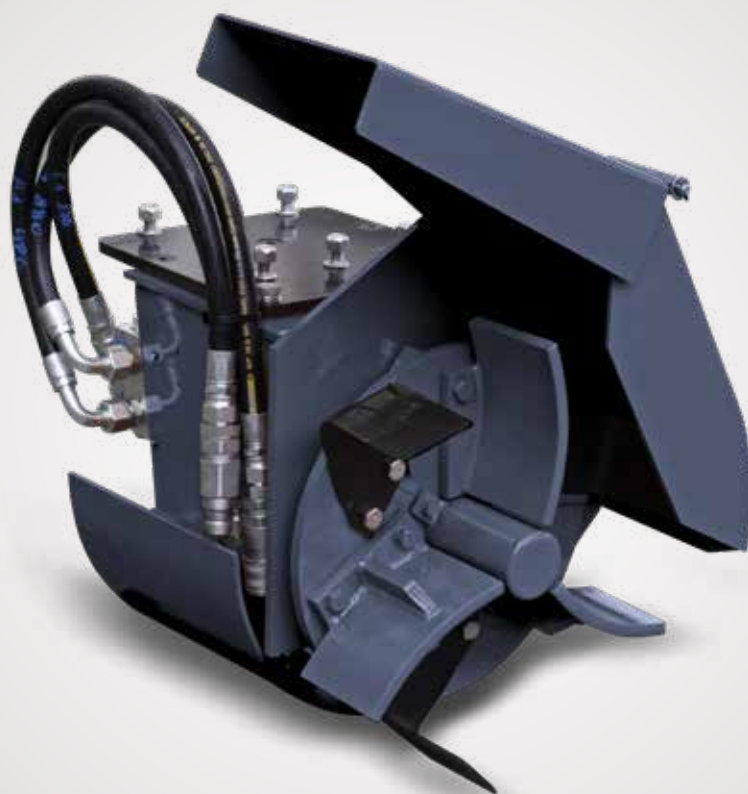


ENERGREEN®

Professional Machines

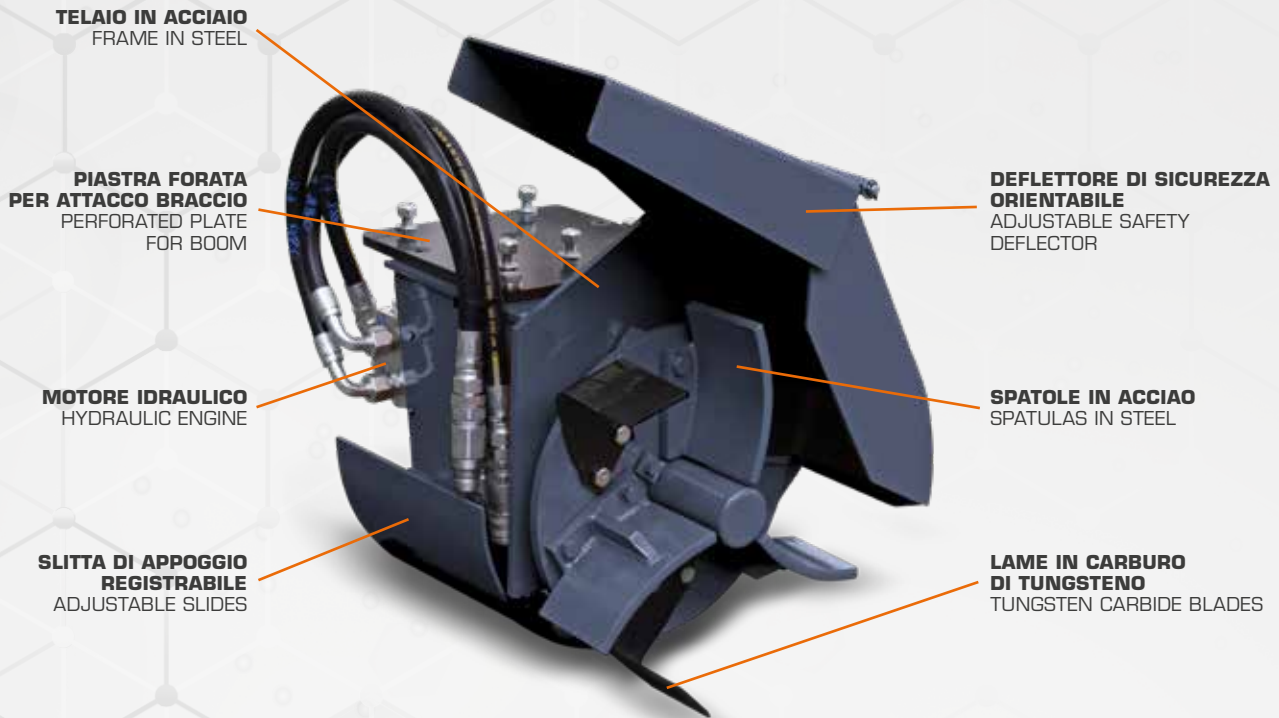


DITCHCLEANER



SCHEDA TECNICA **FRESA FOSSI**
TECHNICAL DATA SHEET **DITCH CLEANERS**

DITCHCLEANER



DESCRIZIONE / DESCRIPTION

DITCH CLEANER è un pulifossi professionale costruito interamente in acciaio e applicabile a qualsiasi tipo di braccio telescopico. È utilizzato per la manutenzione del fondo dei fossati, dove sia necessaria la trinciatura e asportazione di canne, arbusti e detriti in modo da eliminare completamente le erbe acquatiche e soprattutto effettuare una pulizia del fondale dai sedimenti e fango, facilitando così il drenaggio dell'acqua. Utile anche per la creazione di piccoli fossi. Potente fresafossi con motore idraulico equipaggiato con lame in carburo di tungsteno, spatole in acciaio, deflettore di sicurezza orientabile e slitta di appoggio registrabile. Tratta fino a 1000 metri di fossati naturali all'ora con profondità massima di pulitura di 45 cm.

The **Ditch Cleaner** is a professional tool made entirely of steel and suitable for any type of telescopic arm. It is used for the maintenance of the bottom of the ditches, where it is necessary to cut and remove reeds, shrubs and debris. It allows to remove aquatic weeds and clean mud and sediment, thus facilitating the drainage of water. It can also be useful for the creation of new small ditches. Powerful hydraulic disc with carbide blades, adjustable safety deflectors and adjustable slides. It cleans up to 1000 meters of ditches per hour with a maximum cleaning depth of 45 cm.

DATI TECNICI / TECHNICAL DATA

Larghezza di lavoro / Working width	600 mm
Potenza richiesta / Power required	40 kw
Velocità massima disco / Disc max. speed	625 rpm
Pressione / Pressure	200 bar
N. lame / blades	3
N. spatole / spatulas	3
Peso / Weight	140 kg

