

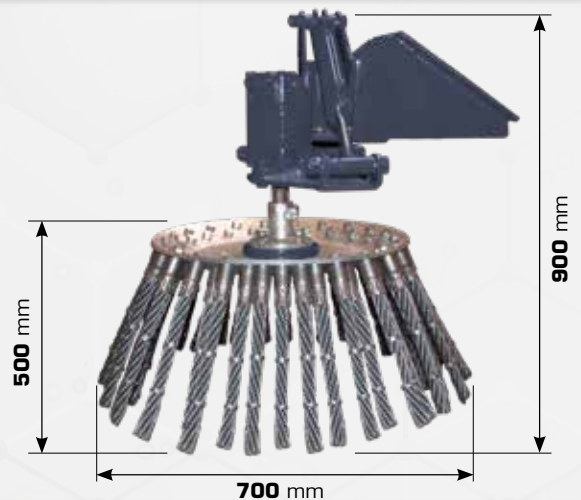


ENERGREEN®

Professional Machines



IRONBRUSH



SCHEDA TECNICA **SPAZZOLA DI FERRO**
TECHNICAL DATA SHEET **IRON BRUSH**

CILINDRO IDRAULICO PER LA REGOLAZIONE L'INCLINAZIONE
HYDRAULIC CYLINDER FOR INCLINATION ADJUSTMENT

ATTACCO
ATTACHMENT PLATE

PIATTO IN FERRO
IRON PLATE

FILAMENTI IN ACCIAIO
STEEL BRISTLES



DESCRIZIONE / DESCRIPTION

IRON BRUSH è una robusta spazzola di ferro utile per rimuovere meccanicamente le erbe infestanti dai bordi stradali o da luoghi difficili da raggiungere. È dotata di un cilindro idraulico per la regolazione l'inclinazione.

IRON BRUSH is useful for mechanically removing weeds from road edges or from hard to reach places. It is equipped with a hydraulic cylinder for adjusting the inclination.

DATI TECNICI / TECHNICAL DATA

Larghezza di lavoro / Working width	700 mm
Portata idraulica / Hydraulic flow	60 l/min
Pressione richiesta / Required pressure	150 bar
Pressione massima / Maximum pressure	200 bar
Peso / Weight	125 kg

