

SENEBOGEN

NEU!
NEW!



433 kW



84 t



46,7 m

6130 HMC

Hafenkran
Port Crane

Technische Daten

D-Serie

Diesel-Motor

Model **Caterpillar C15 Tier III**
Leistung **433 kW/589 PS bei 1800 min⁻¹**

Optional:

Model **Caterpillar C18 Tier III**
Leistung **470 kW/639 PS bei 1800 min⁻¹**

Direkteinspritzung, turboaufgeladen, Ladeluftkühlung, emissionsreduziert

Kühlung wassergekühlt
Luftfilter Trockenfilter mit Vorabscheider, automatischer Staubaustrag, Haupt- und Sicherheitselement, Verschmutzungsanzeige

Kraftstofftankinhalt **850 l**

Elektrische Anlage 24 V

Elektroinstallation einfach und sehr übersichtlich

Batterien 2 x 150 Ah, Hauptschalter

Hydraulik-System

4-Kreis Hydrauliksystem für optimale Funktion und Leistungsfähigkeit, das Fahren aller Bewegungen gleichzeitig ist möglich. Die Hydraulikpumpen sind Verstell-Kolbenpumpen mit Einzelregelung und energiesparender Bedarfsstromsteuerung, die Pumpen fördern nur soviel Öl, wie tatsächlich verbraucht wird, Druckabschneidung, Grenzlastregelung

Fördermengen max. **2 x 420 l/min 2 x 200 l/min**

Betriebsdruck max. **340 bar**

Filtration Hochleistungsfiltration mit Langzeitwechselintervall, Verschmutzungsanzeige
SENNEBOGEN HydroClean Feinfiltersystem mit Wasserabscheidung, Option **1000 l / 800 l**

Hydrauliktank
Steuerung Proportionale, feinfühlig elektrische Servosteuerung der Bewegungen, 2 Servo Joysticks für die Arbeitsfunktionen, Zusatzfunktionen über Schalter und Fußpedale - ergonomisch und übersichtlich angeordnet

Hohe Energie-Effizienz durch großdimensionierte Hydraulikventile und Leitungen.

Zentrale Messanschlüsse für Hydrauliktest

Sicherheitsventile in den Hydraulikkreisen

Drehwerk

2 Kompaktplanetengetriebe mit Schrägachsen-Hydraulikmotor

Feststellbremse Lamellenbremse, über Federn wirkend

Drehkranz starker Rollendrehkranz, abgedichtet

Drehgeschwindigkeit 0-4,0 min⁻¹, stufenlos

Oberwagen

Bauart Verwindungssteife Kastenbauweise, präzisionsbearbeitet, Bronzebüchsen für Auslegerlagerung, klare, sehr servicefreundliche Konzeption, in Längsrichtung eingebauter Motor

Kühlsystem

Großdimensioniertes Kühlsystem für Motor und Hydraulik. Sehr energieeffizient und lärmreduziert durch thermisch geregelte Lüfterantriebe

Arbeitsausrüstung

Konstruktion Jahrzehntelange Erfahrung und modernste Computersimulation garantieren ein Höchstmaß an Stabilität und Lebensdauer

Auslegerverstellwinde Antrieb über Schrägachsen-Hydraulikmotor mit Kompaktplanetengetriebe, Zugkraft 110 kN, Seilgeschwindigkeit 0-86 m/min, Seildurchmesser 20 mm

Sicherheitsbremse Lamellenbremse, über Federn wirkend

Kransicherheit Neueste Generation der Lastmomentüberwachung, Graphic Display mit Anzeige aller wichtigen Daten, Hubendschalter, Überdruckventile, Seilablaufsicherung

Unterwagen

Konstruktion Sehr starker 4-Achs Mobilunterwagen mit Schiebeträgerabstützung, 70 t Breitspurachsen über Doppellenker im Rahmen pendelnd befestigt. Abstützzyylinder einzeln steuerbar mit Rohrbruchsicherheitsventilen.

Fahrtrieb 2-Achs-Antrieb stufenlos über 2 Verstellhydraulikmotore mit direkt angebauten Bremsventilen für weiches, verschleißfreies Abbremsen.

Bremse Betriebsbremse auf alle 8 Räder wirkend, separate Sicherheitsparkbremse, federbelastet

Lenkung Allradlenkung

Fahrgeschwindigkeit 0-6 km/h

Reifen Reifen 16fach 14.00R24 Luftreifen optimal 16fach 14.00-24 Vollgummireifen

SENNEBOGEN PORTCAB

SENNEBOGEN PORTCAB - Großraumkabine elastisch gelagert, mit ausgezeichneter Rundumsicht, große Bodenscheibe, luftgefederte Komfortsitz, Steuerinstrumente nach modernster Ergonomie, leistungsstarke Heizung und Klimaanlage mit Temperaturvorwahl, Sonnenschutz, Lüftungsmöglichkeiten über Ausstell- und Schiebefenster, Filter für Außen- und Umluftventilation, Ablagemöglichkeiten, Notsitz, exzellentes Raumgefühl

SENNEBOGEN maxCAB

SENNEBOGEN maxCab mit Schiebetüre, exzellente Ergonomie, Heiz-Klimaautomatik mit Temperaturvorwahl und Frischluft / Umluftfilter, Komfortsitz luftgefedert, ausgezeichnete Rundumsicht, SENNEBOGEN Diagnostic System

Technische Änderungen vorbehalten!

Specifications

D-Series

Diesel engine

Model **Caterpillar C15 Tier III**
Output **433 kW/581 HP bei 1800 min⁻¹ oder**

optional:

Model **Caterpillar C18 Tier III**
Output **470 kW/639 HP bei 1800 min⁻¹ oder**
Direct injection, turbo charged, intercooler, reduced emission

Cooling Water cooled
Air filter Dry air filter with precleaner, automatic dust discharge, main and safety element, pollution indicator
Fuel tank **850 l**
Electric system 24 V
Electric installation simple and very clear design
Batteries 2 x 150 Ah, main switch

Hydraulic system

4 circuit hydraulic system for best funktion and performance for the duty cycle crawler crane, all functions can be driven simultaneously. The hydraulic pumps are variable displacement piston pumps with individual regulation for each pump. The pumps are equipped with an energy-saving flow-on-demand control and pressure cut-off for high-efficiency and reduced loss of energy.

Oil flow max. **2 x 420 l/min 2 x 200 l/min**
Pressure max. **340 bar**
Filtration High-efficiency filtration with long-time change interval, pollution indicator
SENNEBOGEN HydroClean micro filtration with water separation, optional
Hydraulic tank **1000 l / 800 l**
Steering Proportional, servo electrics, precise control of the working functions, 2 servo joysticks for operating movements, additional functions through switches and foot pedals - in a clear and ergonomic layout

High efficiency through well sized hydraulic valves and lines

Central test ports for hydraulic circuits

Safety valves for all hydraulic circuits

Swing drive

2 Compact planetary reduction gears with hydraulic piston motor,

Parking brake Multi-disc brake, spring-loaded

Swing bearing Strong rollerbearing, sealed

Swing speed 0-4,0 rpm, stepless

Upper carriage

Design Torsion resistant box type design, precision machined, brass bushes for the boom pivot
Clear, very servicefriendly design
longitudinal installation of the engine

Cooling system

Large sized cooling system for the engine and hydraulics. Very energy efficient and noise emission reduced through thermally controlled drives

Working equipment

Design Decades of experience and state-of-the-art computer simulation guarantes highest stability and durability
Boom hoist winch Axial piston hydraulic motor, planetary gear, 110 kN line pull , 0-86 m/min line speed, 20 mm rope dia
Safety brake Spring-applied multi-disc brake
Crane safety State-of the-art safe load indicator with graphic display, hoist limit switch, pressure relief valves, rope limit switch

Undercarriage

Design Four-axle wheeled undercarriage in heavy duty welded design with integrated outriggers, cylinders with safty check valves and individually controlled.
Drive system Two-axle drive through variable displacement axial piston motors with automatic brake valves.
Brake Service brake applied to all 8 wheels, separate safety parking brake, spring-loaded
Steering system All wheel drive
Travel speed 0-6 km/h
Tires 16x 14.00R24 pneumatic tires
optional: 16x 14.00-24 solid-rubber tires

SENNEBOGEN PORTCAB

SENNEBOGEN PORTCAB – spacious cabin resiliently mounted, with excellent all-round view, large floor window pane, air-sprung comfort seat, control instruments based on latest ergonomic standards, powerful heating and temperature-adjustable air conditioning, sun protection, ventilation via flipper and sliding windows, filter for external and circulating air ventilation, deposit options, excellent room feeling

SENNEBOGEN maXCAB

SENNEBOGEN maXcab resiliently mounted with sliding door, excellent ergonomics, airconditioning and heating with temperature setting, fresh air / circulating air filter, air suspended comfort seat, excellent 360° visibility, SENNEBOGEN diagnostic system

Subject to technical modification!

SENNEBOGEN Hafenkranne - die kosteneffiziente und zukunfts- orientierte Investition

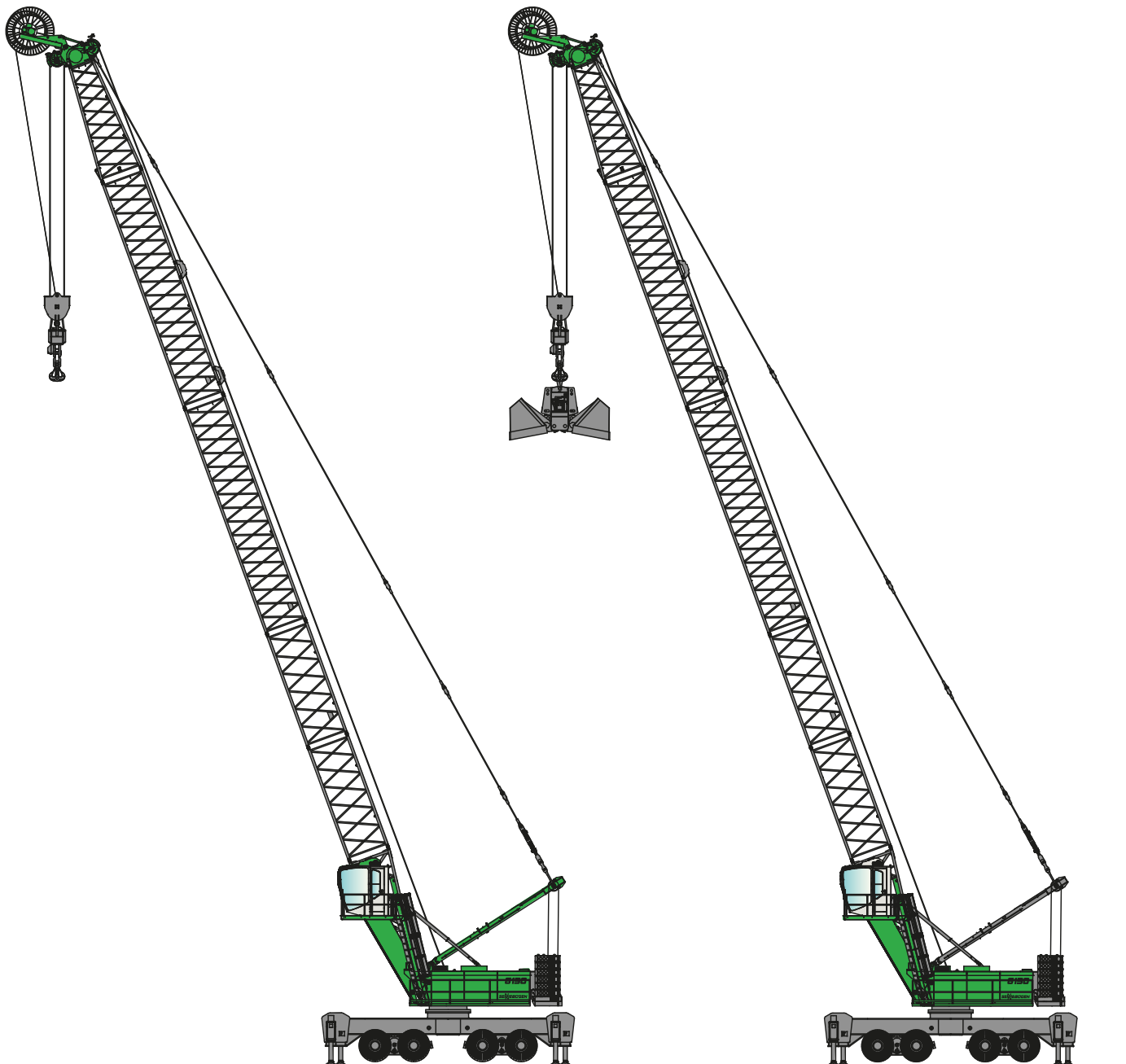
Schwerlast-Ausführung mit starker Doppelwinde
leistungsstark ohne over-engineering für:

- Allgemeinen Güterumschlag
- Schwerlastumschlag
- Schüttgutumschlag

SENNEBOGEN Harbour Cranes - the cost efficient and future orientated investment

Heavy-duty version with strong double winch,
very strong performance without over-engineering for:

- general cargo
- heavy loads
- bulk material



Die leistungsstarke Doppelwinde garantiert Höchstleistung und einfach Bedienung

The powerful double winch guarantees best performance and easy operation

Doppel-Winde

Antrieb der Winde über 2 hochdruckgeregelte Verstell-Hydraulikmotoren, dadurch immer optimale Zugkraft-Geschwindigkeitsregelung mit bester Leistungsübertragung.
 2 Hochleistung Planetengetriebe, wartungsarm.
 Hydraulische Senk-Bremsventile für feinfühliges, verschleißfreies Abbremsen. Lamellenbremse federbelastet, wartungsfrei als Stillstandsbremse.

Doppel-Winde **2 x 20 t**

Seilzug (Nennlast max.) 1.Lage	2 x 200 kN
Seildurchmesser mm	28
Seilgeschw. m/min	0-103
Seilzug effektiv am 28 mm	
Seil inkl. Sicherheitsfaktor	2 x 15 t

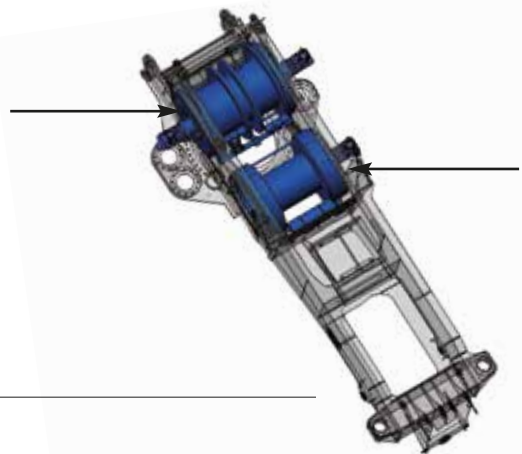
Double winch

The double winch is driven by 2 pressure regulated variable displacement piston motors, this ensures at any time the best regulation of line speed and line pull, 2 top class performance oil bath planetary gears, low maintenance.
 Hydraulic brake valves for wear resistant braking of loads.
 The brake function is effected by spring loaded multiple disc brakes, maintenance free.

Double winch **2 x 20 t**

Single line pull (max.) 1.Layer	2 x 200kN
Rope dia. mm	28
Line speed m/min	0-103
Line pull effective at the 28 mm	
rope incl. safety factor	2 x 15t

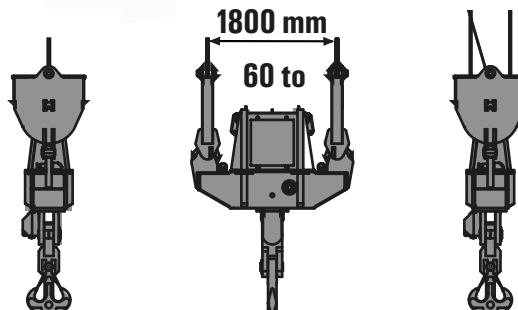
Leistungsstarke Doppel-Winde High performance double winch



Optional: Kranwinde zusätzlich
 Optional: crane winch additional

Motor Drehhaken

Breiter Auslegerkopf
 Kabeltrommel am Auslegerkopf
 Elektro Generator

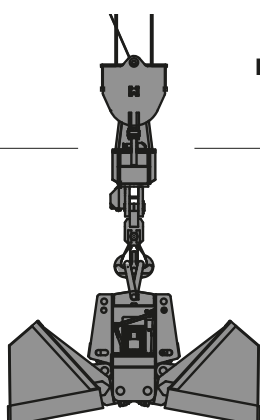


Motor swivel hook

Wide upper boom
 Cable reel at the upper boom
 Electric generator

max. 60 to

max. 60 to



Elektrohydraulischer Greifer
 für verschiedene Schüttgüter

Electro hydraulic grab
 for different bulk materials

SENNEBOGEN Hafenkranne - die kosteneffiziente und zukunfts- orientierte Investition

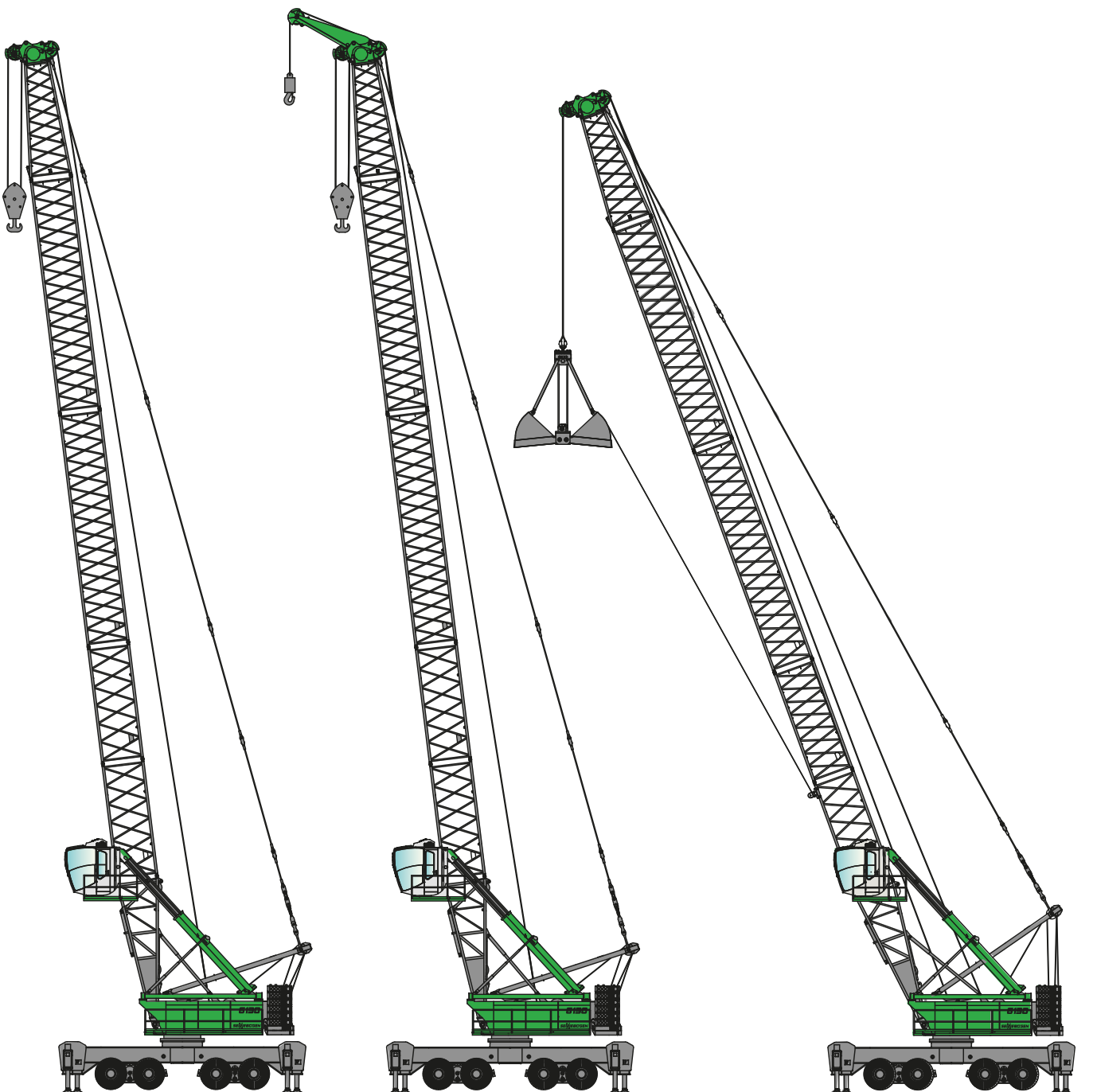
Schwerlast-Konstruktion für:

- Allgemeinen Güterumschlag
- Schwerlastumschlag
- Schüttgutumschlag

SENNEBOGEN Harbour Cranes - the cost efficient and future orientated investment

Heavy Duty Design for:

- general cargo
- heavy loads
- bulk material



Winde / Winch

D-Series

Die klassische 2 Winden Version

The classical 2 winch version

Winde 1 + Winde 2

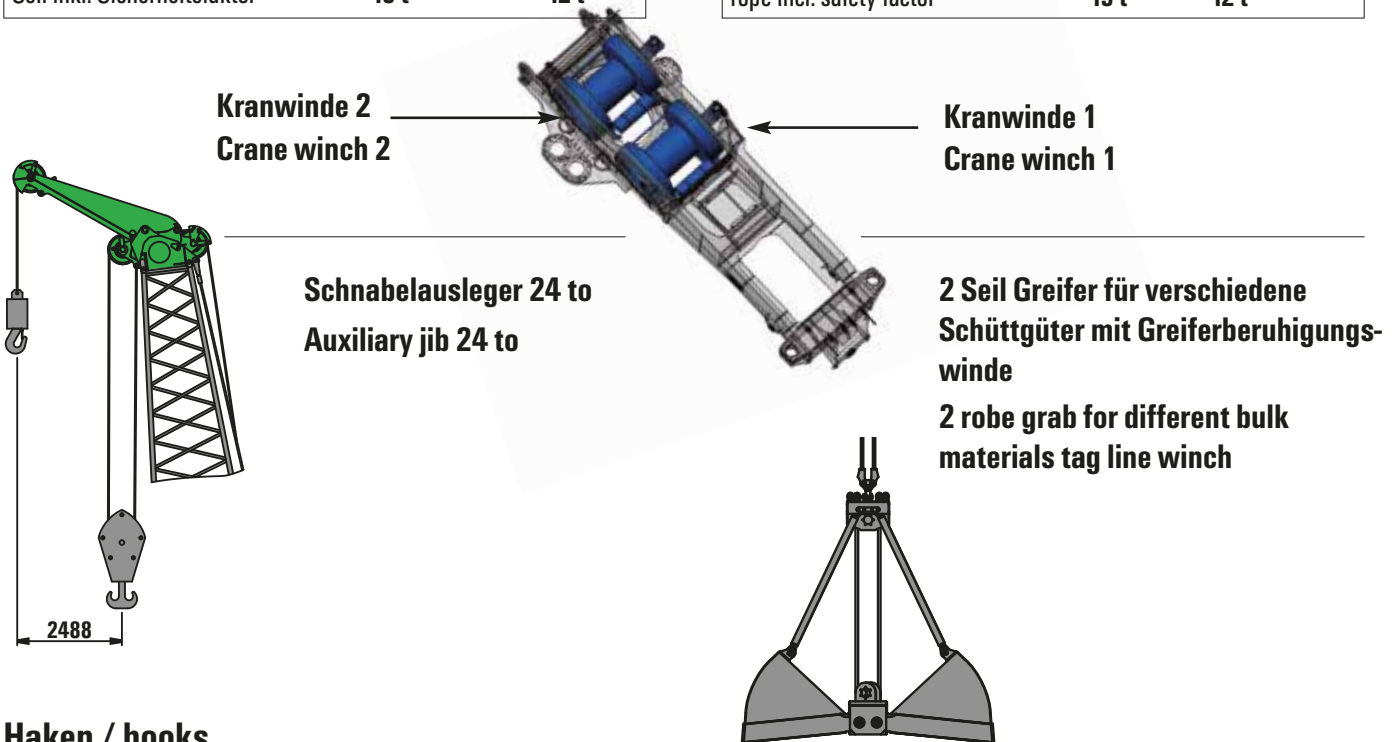
Antrieb der Winden über hochdruckgeregelte Verstell-Hydraulikmotore, dadurch immer optimale Zugkraft-Geschwindigkeitsregelung, hydraulische Senk-Bremsventile für feinfühliges, verschleißfreies Abbremsen.
Starke Ölbad-Planetengetriebe, wartungsarm.
Kranbremse federbelastet, wartungsfrei.

Winden	20 t (Option)	16 t
Seilzug (Nennlast max.) 1.Lage	200 kN	160 kN
Seildurchmesser mm	28	26
Seilgeschw. m/min	0-103	0-105
Seilzug effektiv am 28 mm Seil inkl. Sicherheitsfaktor	15 t	12 t

Winch 1 + Winch 2

Each winch is driven independently by a directly flanged pressure regulated variable displacement hydraulic piston motor, this ensures at any time the best regulation of line speed and line pull. Hydraulic brake valves for wear resistant braking of loads. Strong low-maintenance oil bath planetary gears. The brake function is effected by a spring loaded multiple disk brake, maintenance free

Winches	20 t (Option)	16 t
Single line pull (max.) 1.Layer	200 kN	160 kN
Rope dia. mm	28	26
Line speed m/min	0-103	0-105
Line pull effective at the 28 mm rope incl. safety factor	15 t	12 t



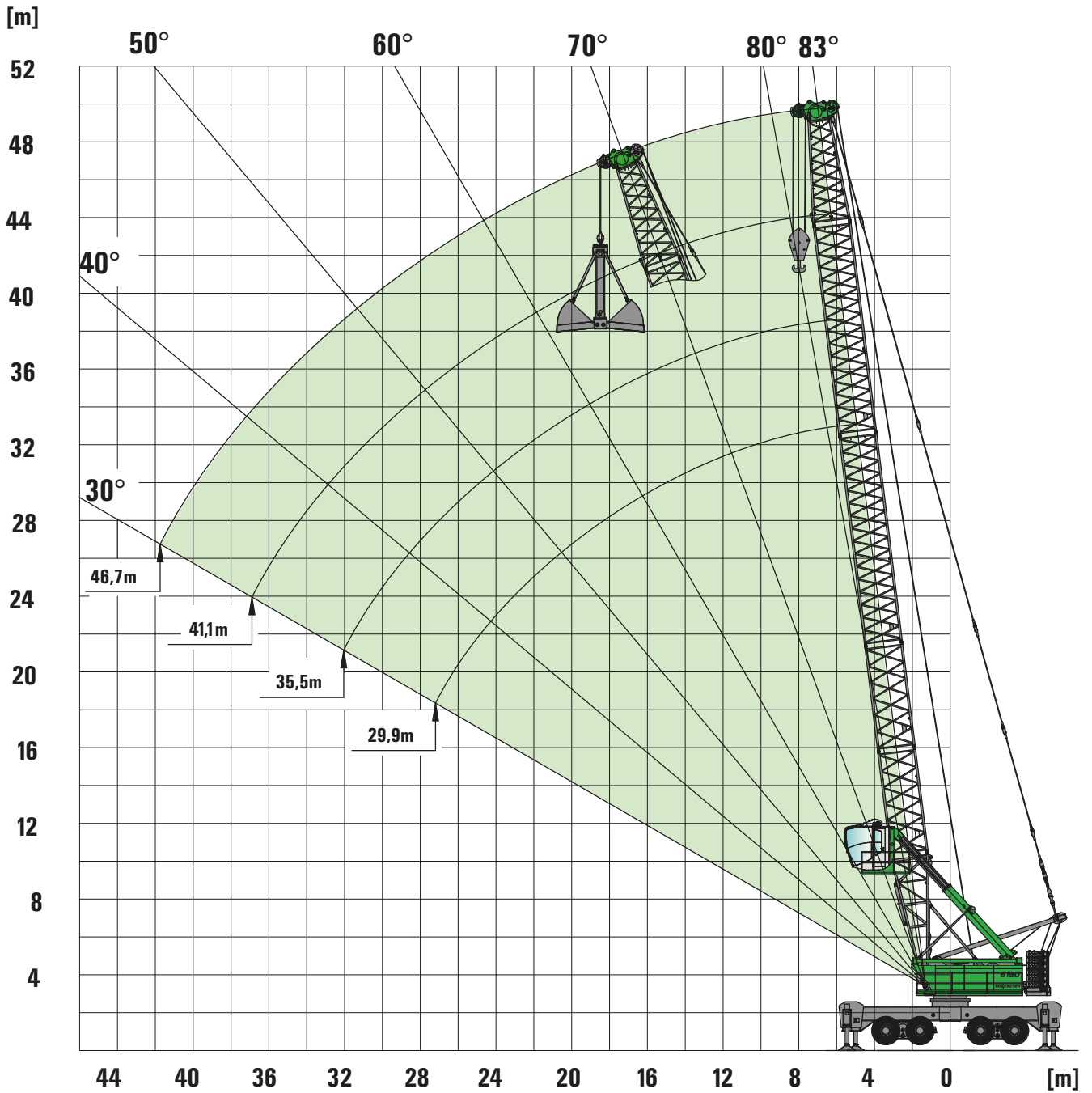
Haken / hooks

Für 200 kN Winde mit 28 mm Seildurchmesser - for 200 kN winch with 28 mm rope diameter

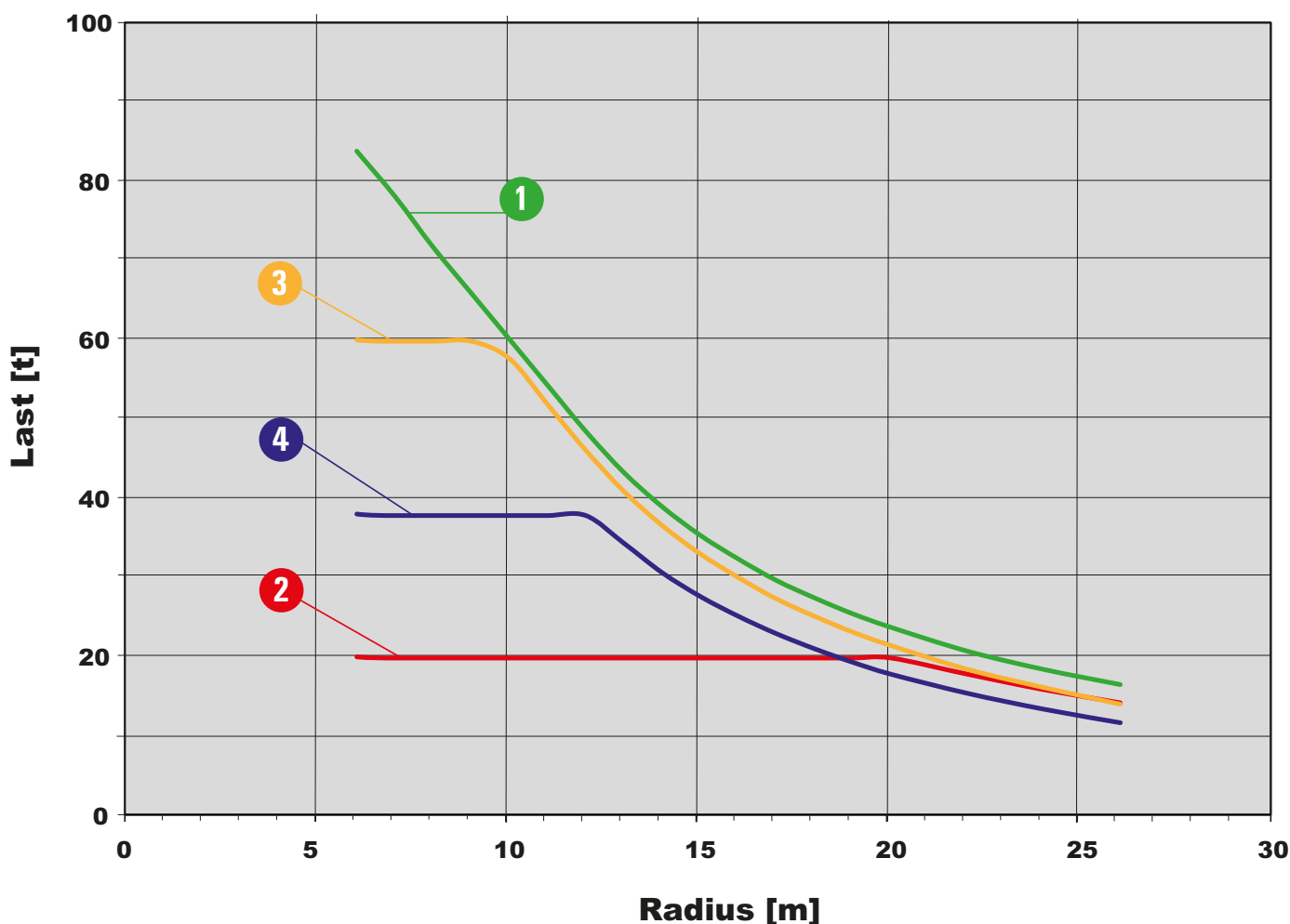
Kapazität capacity	Gewicht weight	Seilstränge und max. Traglast - Nr. of ropes and max. rated load														
		14	13	12	11	10	9	8	7	6	5	4	3	2	1	
15 t	350 kg															14.000
40 t - 1 Rolle	800 kg													40.000	28.000	14.000
80 t - 3 Rollen	900 kg										80.000	70.000	56.000	42.000	28.000	14.000
100 t- 3 Rollen	950 kg								98.000	84.000	70.000	56.000	42.000	28.000	14.000	

Für 160 kN Winde mit 26 mm Seildurchmesser - for 160 kN winch with 26 mm rope diameter

Kapazität capacity	Gewicht weight	Seilstränge und max. Traglast - Nr. of ropes and max. rated load														
		14	13	12	11	10	9	8	7	6	5	4	3	2	1	
15 t	450 kg															12.000
40 t - 1 Rolle	900 kg													36.000	24.000	12.000
80 t - 3 Rollen	950 kg										60.000	48.000	36.000	24.000	12.000	
100 t- 3 Rollen	1.350 kg								96.000	84.000	72.000	60.000	48.000	36.000	24.000	12.000



Höhe und Radius sind in [m] Meter angegeben.
 High and radius are shown in [m] meters.



2-Winden Version / 2-winch version

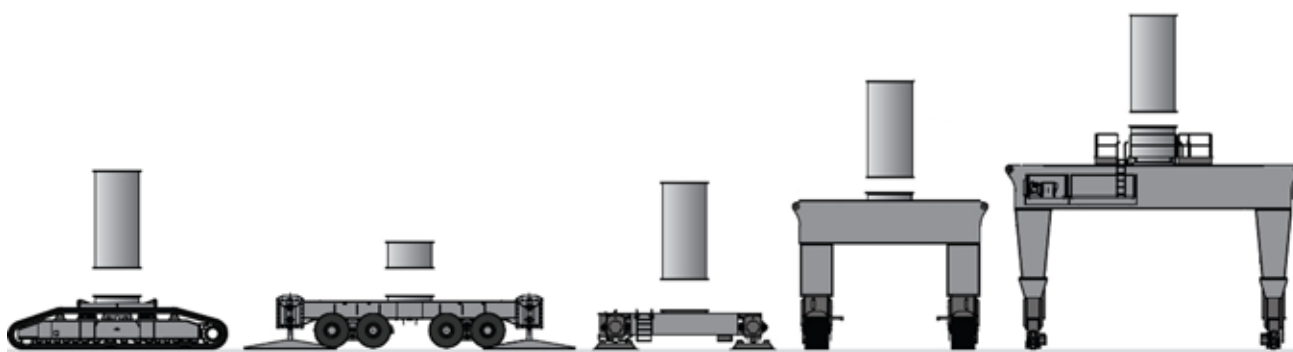
- 1 Hakenbetrieb überschreitet nicht 80 % der Kipplast
hook operation does not exceed 80 % of tipping load
- 2 Greiferbetrieb überschreitet nicht 67 % der Kipplast
grab operation does not exceed 67 % of tipping load

Doppelwinde mit / Double winch

- 3 Hakenbetrieb überschreitet nicht 80 % der Kipplast
Hook operation does not exceed 80 % of tipping load
- 4 Greiferbetrieb überschreitet nicht 67 % der Kipplast
grab operation does not exceed 67 % of tipping load

Höchste Flexibilität für optimalen Nutzen

Best flexibility for optimized benefit



Kran-Traglasten / crane load chart

D-Serie

Auslegerlänge boom length [m]	Hakenbetrieb Standard-Hauptausleger crane operation standard main boom				Zweiseilgreiferbetrieb Standard-Hauptausleger two rope clamshell operation standard main boom				Hakenbetrieb Sonderausleger - Betrieb mit Kranwinde crane operation special boom - operation with hoist winch				Drehhakenbetrieb Sonderausleger - Betrieb mit Doppelwinde swivel hook operation special boom - operation with double winch				Drehhaken-Greiferbetrieb Sonderausleger - Betrieb mit Doppelwinde swivel hook-clamshell operation special boom - operation with double winch			
	29,9	35,5	41,1	46,7	29,9	35,5	41,1	46,7	29,9	35,5	41,1	46,7	29,9	35,5	41,1	46,7	29,9	35,5	41,1	46,7
Radius[m]																				
5,0																				
6,0	84,0				20,0				81,5				60,0				38,0			
7,0	78,3	68,0			20,0	20,0			75,8	65,5			60,0	60,0			38,0	38,0		
8,0	69,9	64,1	55,0	47,5	20,0	20,0	20,0	20,0	67,4	61,6	52,5	45,0	60,0	60,0	52,5	45,0	38,0	38,0	38,0	34,0
9,0	62,0	59,9	52,0	45,3	20,0	20,0	20,0	20,0	59,5	57,4	49,5	42,8	59,5	57,4	49,5	42,8	38,0	38,0	38,0	34,0
10,0	55,7	55,2	49,1	43,3	20,0	20,0	20,0	20,0	53,2	52,7	46,6	40,8	53,2	52,7	46,6	40,8	38,0	38,0	38,0	34,0
11,0	50,4	49,9	46,2	41,2	20,0	20,0	20,0	20,0	47,9	47,4	43,7	38,7	47,9	47,4	43,7	38,7	38,0	38,0	38,0	34,0
12,0	45,9	45,4	43,4	39,1	20,0	20,0	20,0	20,0	43,4	42,9	40,9	36,6	43,4	42,9	40,9	36,6	38,0	38,0	38,0	34,0
13,0	41,6	41,5	40,5	37,0	20,0	20,0	20,0	20,0	39,1	39,0	38,0	34,5	39,1	39,0	38,0	34,5	34,5	34,2	33,9	33,5
14,0	38,5	38,2	37,6	35,0	20,0	20,0	20,0	20,0	36,0	35,7	35,1	32,5	36,0	35,7	35,1	32,5	30,8	30,5	30,2	29,9
15,0	35,6	35,3	34,7	32,9	20,0	20,0	20,0	20,0	33,1	32,8	32,2	30,4	33,1	32,8	32,2	30,4	27,8	27,5	27,2	26,9
16,0	32,5	32,2	31,8	30,8	20,0	20,0	20,0	20,0	30,0	29,7	29,3	28,3	30,0	29,7	29,3	28,3	25,3	24,9	24,6	24,3
17,0	29,9	29,6	29,2	28,7	20,0	20,0	20,0	20,0	27,4	27,1	26,7	26,2	27,4	27,1	26,7	26,2	23,1	22,7	22,4	22,1
18,0	27,7	27,3	26,9	26,7	20,0	20,0	20,0	20,0	25,2	24,8	24,4	24,1	25,2	24,8	24,4	24,1	21,2	20,8	20,5	20,2
19,0	25,7	25,4	24,9	24,7	20,0	20,0	20,0	20,0	23,2	22,9	22,4	22,1	23,2	22,9	22,4	22,1	19,5	19,2	18,8	18,5
20,0	24,0	23,6	23,2	22,9	20,0	20,0	19,7	19,4	21,5	21,1	20,7	20,3	21,5	21,1	20,7	20,3	18,0	17,7	17,4	17,0
22,0	21,0	20,7	20,2	19,9	17,9	17,5	17,2	16,9	18,5	18,2	17,7	17,3	18,5	18,2	17,7	17,3	15,6	15,2	14,9	14,5
24,0	18,7	18,3	17,8	17,5	15,9	15,5	15,2	14,9	16,2	15,7	15,3	14,9	16,2	15,7	15,3	14,9	13,6	13,2	12,9	12,5
26,0	16,8	16,3	15,9	15,5	14,2	13,9	13,5	13,2	14,1	13,8	13,4	12,9	14,1	13,8	13,4	12,9	11,9	11,5	11,2	10,8
28,0		14,7	14,2	13,9		12,5	12,1	11,8		12,1	11,7	11,2		12,1	11,7	11,2	10,1	9,8	9,4	9,4
30,0		13,3	12,8	12,5		11,3	10,9	10,6		10,7	10,3	9,8		10,7	10,3	9,8	9,0	8,6	8,2	8,2
32,0		12,1	11,6	11,2		10,3	9,9	9,6		9,5	9,1	8,6		9,5	9,1	8,6	8,0	7,6	7,2	7,2
34,0			10,6	10,2			9,0	8,7			8,0	7,5			8,0	7,5			6,7	6,3
36,0				9,7			8,2	7,9			7,1	6,6			7,1	6,6			5,9	5,5
38,0								7,2				5,8				5,8				4,8
40,0								6,6				5,1				5,1				4,2
42,0								6,1				4,4				4,4				3,7
44,0																				
46,0																				
48,0	6130M-75/3500/49.0/07.09 SH				6130M-67/3500/49.0/07.09 SH				6130M-75/3500/49.0/07.09 SHB				6130M-75/3500/49.0/07.09 SHB-DH				6130M-67/3500/49.0/07.09 SHB-DHG			
50,0																				
Strangzahl / parts reeving	6	5	4	4	2	2	2	2	6	5	4	4	4	4	4	4	4	4	4	4

Lastkurve Load diagram

1

2

3

4

Anmerkungen:

- Die angegebenen Traglastwerte gelten für ebenen und festen Stand der Maschine.
- Traglastwerte sind in Tonnen angegeben und gelten für 360 Grad.
- Das Gewicht der Lastaufnahmemittel (Haken, Drehhaken, Gehänge, Greifer etc.) ist von den Traglasten abzuziehen.
- Die Traglastwerte gelten für maximale Spurbreite (7,0m).
- Lastwerte müssen begrenzt oder vermindert werden, um ungünstige Bedingungen zu berücksichtigen, wie weichen oder unebenen Boden, schräge Gefälle, Wind, Seitenlasten, schwingende Lasten, Rucken oder plötzliches Stoppen der Ladungen, Unerfahrenheit des Personals
- Traglastwerte gelten für den Standard SH-Ausleger (Hakenbetrieb, Zweiseilgreiferbetrieb) bzw. Sonderausleger (Drehhakenbetrieb mit Rollenkopf für Doppelwinde)
- Die angegebenen Traglasten sind nur zur Orientierung. Die aktuellen Traglasten bitte der Bedienungsanleitung entnehmen.

Hakenbetrieb / Drehhakenbetrieb

- Die Traglasten berücksichtigen die Normen DIN 15019/2 und ISO 4305 (Kippwinkel 4°)
- Zulässiger Seilzug je Strang für
Seildurchmesser 28mm Hakenbetrieb 14.000 kg / Drehhakenbetrieb 15.000 kg
Seildurchmesser 26 mm Hakenbetrieb 12.000 kg

Zweiseilgreiferbetrieb / Drehhaken-Greiferbetrieb

- Die Traglasten überschreiten nicht 66,7% der Kippplast, das Greifergewicht sowie das Drehhakenengewicht sind von den Traglasten abzuziehen

Gewicht 60t Drehhaken: 3,0t

Alle Angaben vorläufig. Änderungen vorbehalten.

Notes:

- The rated loads shown are based on the machine on firm level ground and without travelling.
- The rated loads shown are in metric tons valid for 360 degrees swing.
- The rated loads shown must be decreased by the weight of all lifting attachments, such as hook an bucket.
- In operation crawler must be extended at maximum width (7,0m).
- The users must derate or limit the lifted loads to allow for adverse conditions such as soft or uneven ground, out of level conditions, wind side loads, pendulum action, jerking or sudden stopping of loads inexperienced of personnel.
- Loads are valid for the standard SH-boom (hook operation, two rope clamshell operation) or the special SH boom (swivel hook operation with boom head for double winch)
- The lifting capacities above are for reference only. For actual lifting capacities please refer to load chart in operator's manual

Hook operation / swivel hook operation

- Liftcrane capacities are calculated to comply with DIN 15019/2 and ISO 4305 (tipping angle 4 deg.)
- Max. single line pull for
rope diameter 28mm in crane operation 14.000 kg / swivel hook operation 15.000 kg
rope diameter 26 mm in crane operation 12.000 kg

Clamshelloperation / swivel hook-clamshell operation

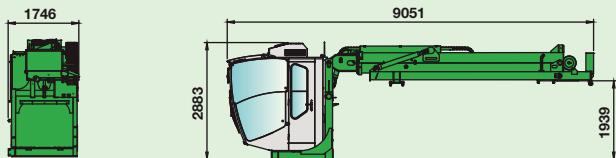
- Capacities do not exceed 66,7% of tipping load, bucket weight and weight of swivel hook has to be deducted from the rated loads

weight of 60t swivel hook: 3,0t

All informations are subject to be changed without prior notice.

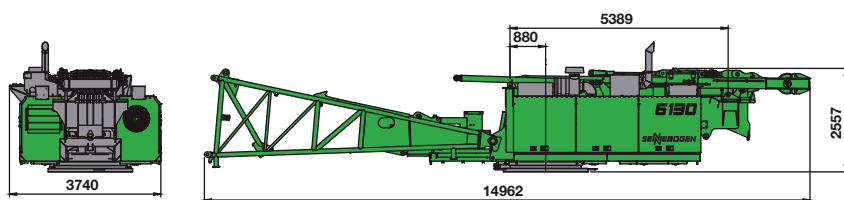
Transportmaße und Gewichte / transport dimensions and weights

D-Serie



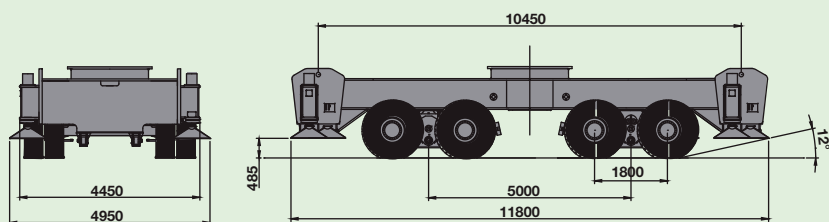
Kabinenverstellung C670T Cab adjustment C670T

Gewicht Weight	kg	6.500 kg
Breite / width	mm	1.750



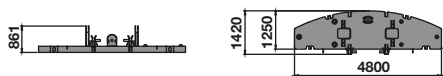
6130 HMC Oberwagen 6130 HMC Uppercarriage

Gewicht je nach Ausstattung Weight depending on equipment	kg	42.000 - 45.000
Breite / width	mm	3.740



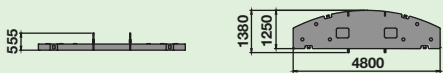
Unterwagen MS180 mit Abstützteller 900 mm x 900 mm Undercarriage MS180 with outrigger floats 900 mm x 900 mm

Gewicht Weight	kg	65.000
Breite / width	mm	5.000



Ballastgrundplatte 1 counterweight base plate 1

Gewicht / weight	kg	7.600 (1x)
------------------	----	------------



Ballastgrundplatte 2 counterweight base plate 2

Gewicht / weight	kg	7.500 (1x)
------------------	----	------------

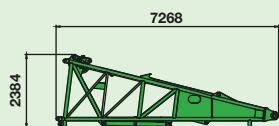


Gegengewicht 12 Stück counterweight 12 pieces

Gewicht / weight	kg	2.800 (12x)
------------------	----	-------------

Transportmaße und Gewichte / transport dimensions and weights

D-Series



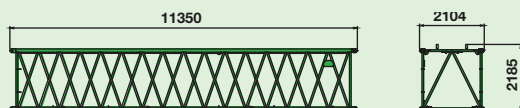
Auslegerfußstück 7 m Typ SH 2008
lower boom 7 m type SH 2008

Gewicht / weight	kg	3.000
Breite / width	mm	2.100



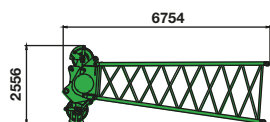
Auslegerzwischenstück 5,6 m Typ SH 2008
(mit Abspannseilen)
boom insert 5.6 m type SH 2008
(with pendant ropes)

Gewicht / weight	kg	1.040
------------------	----	-------



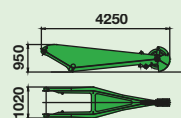
Auslegerzwischenstück 11,2 m Typ SH 2008
(mit Abspannseilen)
boom insert 11.2 m type SH 2008
(with pendant ropes)

Gewicht / weight	kg	1.780
------------------	----	-------



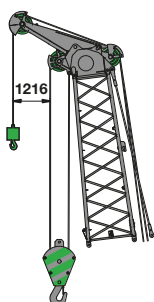
Auslegerkopfstück 5,6 m Typ SH 2008/1370
mit Abspannseilen und Rollenkopf T130
upper boom 5.6 m type SH 2008/1370 and boom
head T130

Gewicht / weight	kg	2.500
Breite / width	mm	1.700

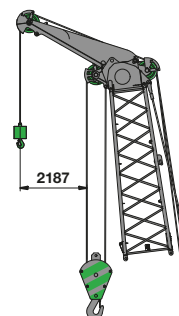


Schnabelausleger S 24.1
auxilliary jib S 24.1

Gewicht / weight	kg	510
Traglast / capacity	t	24



Hauptausleger SH mit Schnabelausleger S12.1(12t)
main boom SH with Auxiliary jib S12.1(12t)



Hauptausleger SH mit Schnabelausleger S24.1(24t)
main boom SH with Auxiliary jib S24.1(24t)

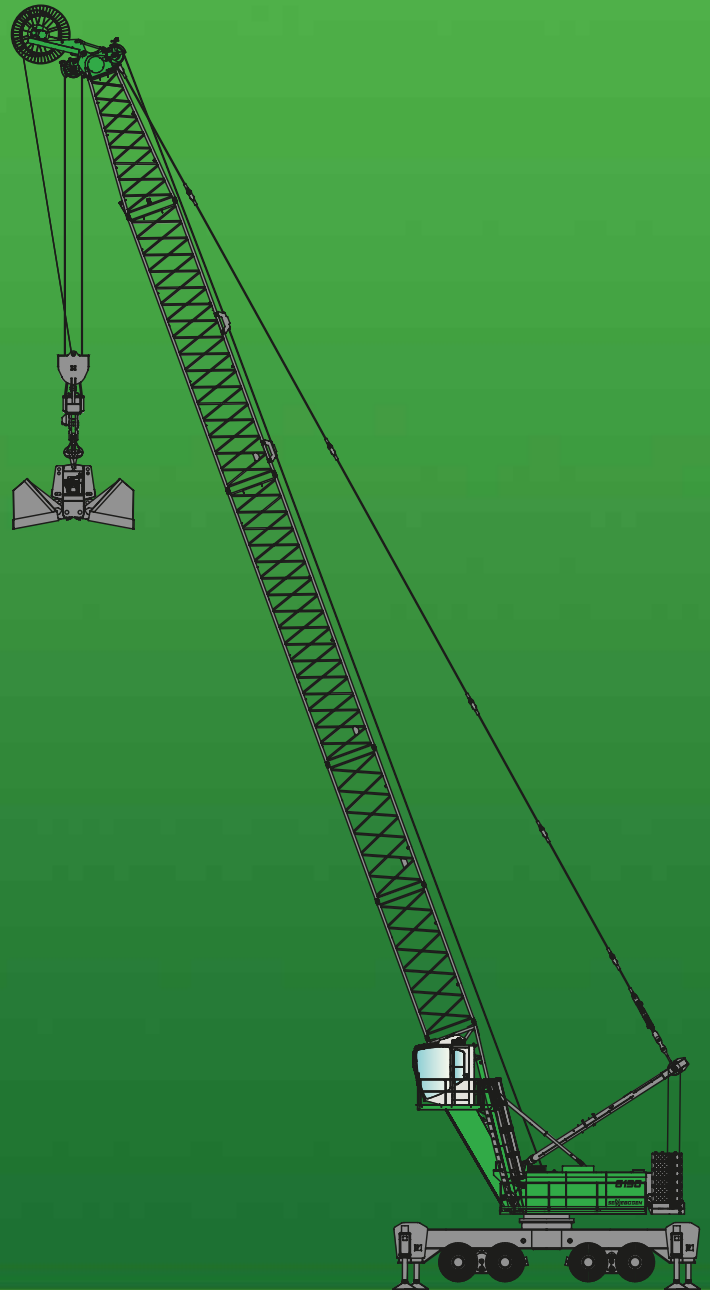
Notizen / Notes

A large grid area for taking notes, consisting of many small squares. The grid is composed of 20 columns and 30 rows of small squares, with a slightly larger margin at the top for the header.

Notizen / Notes

A large grid area for taking notes, consisting of many small squares. The grid is composed of 20 columns and 30 rows of small squares, with a slightly larger margin at the top for the header.

6130 HMC



Dieser Katalog beschreibt Maschinenmodelle, Ausstattungsumfänge einzelner Modelle und Konfigurationsmöglichkeiten (Serienausstattung und Sonderausstattung) der von der SENNEBOGEN Maschinenfabrik gelieferten Maschinen. Geräteabbildungen können Sonder- und Zusatzausstattungen enthalten. Je nach Land, in das die Maschinen geliefert werden, können Abweichungen von der Ausstattung möglich sein, insbesondere bzgl. der Serien- und Sonderausstattung.

Alle verwendeten Erzeugnisbezeichnungen können Marken der SENNEBOGEN Maschinenfabrik GmbH oder anderer, zuliefernder Unternehmen sein, deren Benutzung durch Dritte für deren Zwecke die Rechte der Inhaber verletzen kann.

Bitte informieren Sie sich bei Ihrem SENNEBOGEN Vertriebspartner vor Ort über die angebotenen Ausstattungsvarianten. Gewünschte Leistungsmerkmale sind nur dann verbindlich, wenn sie bei Vertragsschluss ausdrücklich vereinbart werden. Liefermöglichkeiten und technische Änderungen vorbehalten. Alle Angaben sind ohne Gewähr. Ausstattungsänderungen und Weiterentwicklungen vorbehalten.

© SENNEBOGEN Maschinenfabrik GmbH, Straubing/Deutschland. Nachdruck, auch auszugsweise, nur mit schriftlicher Genehmigung der SENNEBOGEN Maschinenfabrik GmbH, Straubing/Deutschland.

This catalog describes machine models, the scope of equipment of individual models and configuration possibilities (standard equipment and special equipment) of the machines delivered by SENNEBOGEN Maschinenfabrik. Device illustrations can contain special equipment and supplemental equipment. Depending on the country where the machines are delivered, deviations from the equipment can be possible, particularly relative to the standard equipment and special equipment.

All product designations used can be trademarks of SENNEBOGEN Maschinenfabrik GmbH, or trademarks of other companies who are suppliers to SENNEBOGEN Maschinenfabrik GmbH, the use of which by third parties can violate the rights of the trademark owner.

Information concerning the equipment variants offered is provided on site by your SENNEBOGEN Sales Partner. Desired performance characteristics are only binding, if they have been expressly agreed when the contract is concluded. Availability and technical specifications are subject to change without notice. All information is provided without guarantee of correctness or completeness. Equipment changes and further developments are subject to change without notice.

© SENNEBOGEN Maschinenfabrik GmbH, Straubing/Germany. Reproduction, even in part, only with written permission of SENNEBOGEN Maschinenfabrik GmbH, Straubing/Germany.

SENNEBOGEN

SENNEBOGEN
Maschinenfabrik GmbH
Sennebogenstraße 10
94315 Straubing, Germany

Tel. +49 9421 540-144/146
Fax +49 9421 43 882
marketing@sennebogen.de