

ILF S1500

MACCHINA DECESPUGLIATRICE PROFESSIONALE
PROFESSIONAL CUTTING MACHINE



MANUTENZIONE DEL VERDE
VEGETATION MAINTENANCE



FORESTALE
FORESTRY



VIABILITÀ INVERNALE
WINTER ROAD SERVICE



ILF

SEMOVENTI
SELF-PROPELLED



ENERGREEN®

Professional Machines

RIVOLUZIONE TECNOLOGICA E FLESSIBILITÀ OPERATIVA

La macchina decespugliatrice professionale Energreen **ILF S1500** grazie a contenuti tecnologici innovativi, prestazioni eccellenti, flessibilità operative e sicurezza del lavoro rappresenta un prodotto Europeo d'avanguardia nel settore della manutenzione del verde.

La macchina Energreen **ILF S1500** viene progettata per soddisfare ogni Vostra esigenza; infatti è possibile configurare la lunghezza e la tipologia del braccio, la potenza del motore e scegliere tra una serie di opzioni.

TECHNOLOGICAL REVOLUTION AND OPERATIONAL FLEXIBILITY

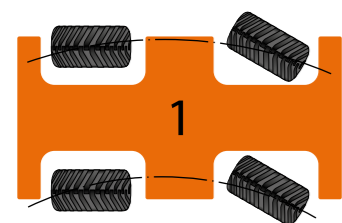
The Energreen **ILF S1500** is the professional choice for every application and represents an European high technological product in the market of the green spaces maintenance thanks to its excellent work performances, operative versatility and safety.

The Energreen machine **ILF S1500** was designed to satisfy all Your needs; in effect, it is possible to configure the length and the model of the arm, the engine power and choose in a wide range of options.

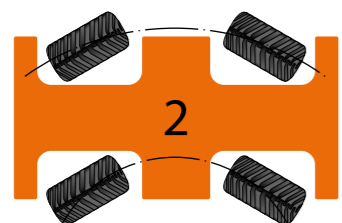


ILF S1500

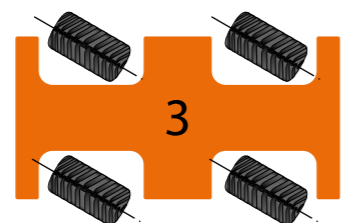




2 ruote sterzanti
2 steering wheels



4 ruote sterzanti
4 steering wheels



Modalità a granchio
crab steering

Manovrabilità: La macchina è provvista di quattro ruote sterzanti con tre diversi tipi di sterzata, 2 ruote sterzanti, 4 ruote sterzanti e a granchio, selezionabili con un interruttore.

Durante il trasferimento su strada la stabilità della macchina è garantita dal bloccaggio delle ruote posteriori, consentendo lo **sterzo solo con le ruote anteriori** (fig. 1).

Nelle situazioni di lavoro più difficili, le **quattro ruote sterzanti** (fig. 2) permettono di operare su spazi molto limitati come ad esempio le sommità degli argini; dimezzando le manovre rispetto ad un tradizionale trattore con braccio, il quale ha bisogno di molto più spazio per operare.

La macchina **ILF S1500** offre un'elevato standard di comodità e sicurezza per l'operatore.

La **modalità crab** (a granchio, fig. 3) può essere indispensabile per tirare fuori la macchina dalle situazioni difficili, ad esempio un terrapieno od un canale, od allontanarla da un ostacolo.

Maneuverability: The machine is equipped of four steering wheels with three steering types: 2 steering wheels, 4 steering wheels and crab steering, choosing it by pressing a switch.

During the transfers on the road the machine maneuverability is maintained by the blocking of the rear wheels, **allowing the steering only through the front wheels** (pic. 1).

In the most difficult working situations, the four steering wheels (pic. 2) permit to pass the most bow-streets on the top of the banks or through the most difficult ways, where a traditional tractor equipped with an arm needs to maneuver three or four times. The machine **ENERGREEN ILF S1500** gives to the operator the possibility to work more comfortably and efficiently.

The **crab steering modality** (pic. 3) can be essential to come out in hard situations, like moving away from a dike, a channel or any other obstacle.

ILF S1500 è progettato per lavorare su ambienti polverosi e sporchi

poichè è equipaggiato di ventola reversibile autopulente.

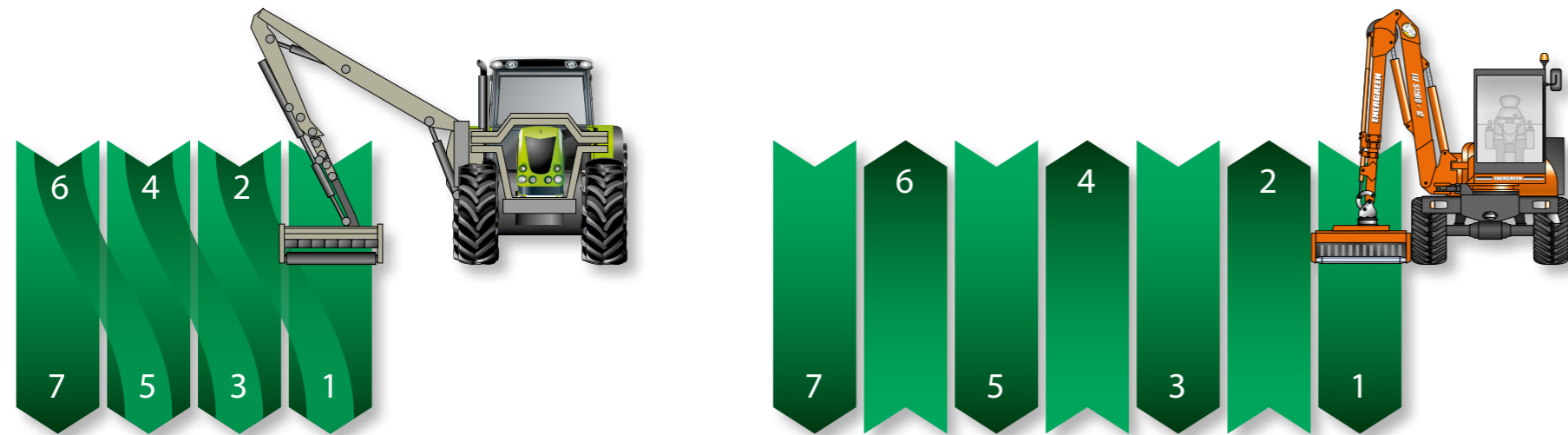
Tale sistema soffia via i residui che ostruiscono le griglie dei radiatori di raffreddamento, migliorandone il rendimento, che si traduce in un risparmio di carburante.

ILF S1500 is designed in order to work in dusty and dirty areas

thanks to the reversible fan installed on the machine. This system blows away the dirt that may obstruct the cooling radiators grids, improving the performances of the machine and saving the fuel level by comparing reversible fan with a standard fan.



INCREMENTO DI PRODUTTIVITÀ FINO AL 100% PRODUCTIVITY INCREASE OVER 100%



ILF S1500: RADDOPPIA LA PRODUTTIVITÀ

Con un tradizionale trattore agricolo la lavorazione può essere effettuata unicamente nel senso di marcia, con conseguenti elevati tempi morti di lavorazione connessi alle manovre del mezzo. Con le macchine Energreen **ILF S1500**, grazie alla rotazione della cabina e alla rotazione della testata trinciante, è possibile lavorare in entrambi i sensi di marcia raddoppiando la produzione oraria e riducendo al minimo i tempi di lavoro e i consumi di carburante.

ILF S1500: DOUBLE PRODUCTIVITY

With a traditional agricultural tractor the work can be made only in one sense of direction with consequent high dead times caused by the machine manoeuvres. On the other side, the self-propelled machines Energreen **ILF S1500** allow the operator to work in both senses of direction thanks to the cabin and the cutting head rotation, by doubling the hour production and reducing the working times to the minimum at the same time.



Rotazione cabina e rotazione testata trinciante
Cabin and cutting head rotation



ILF S1500: ESPERIENZA IN MOVIMENTO

Lavorare con la macchina Energreen **ILF S1500** sarà un'esperienza unica, qualsiasi sia la configurazione da Voi scelta.

- Comfort totale
- Visibilità assoluta
- Controllo della stabilità
- Agilità di movimento
- Forza estrema
- Versatilità senza paragoni
- Massima produttività
- Sicurezza assoluta

ILF S1500: EXPERTISE IN MOVEMENT

Working with the machine Energreen **ILF S1500** will be an unique experience in any configuration you have chosen.

- Absolute Comfort
- Total visibility
- Stability control
- High Maneuverability
- Extreme Power
- Versatility beyond comparison
- Amazing productivity
- Absolute safety





CABINA ROTANTE

La cabina è certificata in termini di sicurezza dai collaudi FOPS-ROPS contro il rischio di capovolgimento e contro il rischio di caduta oggetti, è adeguatamente insonorizzata, provvista di un efficiente sistema di climatizzazione e dotata di tutti quei requisiti necessari ad assicurare all'operatore un ambiente di lavoro decisamente sicuro e confortevole.

La rotazione della cabina consente di sfalciare l'erba in entrambi i sensi di marcia, senza bisogno di girare la macchina con notevole riduzione dei tempi e costi di lavoro. La cabina ruotata permette di mantenere una postura del corpo sempre corretta, evitando stress e problemi alla schiena o al collo.

ROTATING CABIN

Designed to meet the strict requirements necessary for FOPS-ROPS tests in terms of safety, the Energreen ILF S1500 cabin has been developed to avoid the risks of overturning and objects fall. The cabin is adequately soundproof and equipped with an efficient air-conditioning system and all the necessary requirements in order to guarantee to the operator a completely safe and comfortable environment.

The cabin rotation permit to cut the grass in both senses of direction, without having to maneuver the machine with considerable working times and costs reduction. The rotated cabin allows to keep always the body posture in the correct way, avoiding stress, backache and stiff neck.

La visibilità è un elemento fondamentale nel corretto utilizzo delle macchine destinate allo sfalcio. Energreen **ILF S1500** fa di questo requisito uno dei suoi punti di forza. Il parabrezza di grandi dimensioni consente all'operatore di avere una completa e totale visuale del proprio lavoro.

The visibility, which characterizes the machine Energreen **ILF S1500**, is a key factor in the correct work achievement. This requirement is absolutely one of the strong points of the Energreen **ILF S1500**. The large windscreen allows the operator to have a total view on the work.



TRASFORMARE LA GIORNATA IN PIACEVOLE LAVORO CHANGING THE DAY INTO PLEASANT WORK

SICUREZZA E RELAX

Il sistema di comando (Joystick) e gestione del mezzo è altamente automatizzato e comprende una serie di dispositivi per la rilevazione dell'andamento del profilo del terreno: il tutto è finalizzato a ridurre al minimo l'impegno dell'operatore all'avanzamento del mezzo e consentirgli di concentrarsi sulle operazioni di lavoro. L'impianto idraulico è articolato in quattro circuiti separati al fine di garantire elevate caratteristiche di maneggevolezza ed efficienza produttiva.

SAFETY AND RELAX

The system of machine control and drive is highly automated and includes a series of devices which allow the operator to draft the ground outline and to concentrate himself better on the working operations than on the machine advancement. The hydraulic system is developed in four separated circuits in order to guarantee high handling performances and efficient productivity.

RIVOLUZIONA IL TUO MODO DI LAVORARE

Energreen **ILF S1500** è il risultato di una netta e radicale rottura con la tradizionale filosofia costruttiva applicata alle macchine del settore. Da sempre si sono visti trattori agricoli modificati ed adeguati per accogliere i classici bracci ventrali o posteriori con tutte le limitazioni del caso. **ILF S1500** è infatti una macchina concepita del tutto ex novo proprio per operare la manutenzione del verde lungo strade, autostrade e argini di canali, in condizioni di massima produttività e sicurezza. Superando le limitazioni derivanti dall'utilizzo di trattori nati per un'altra destinazione.

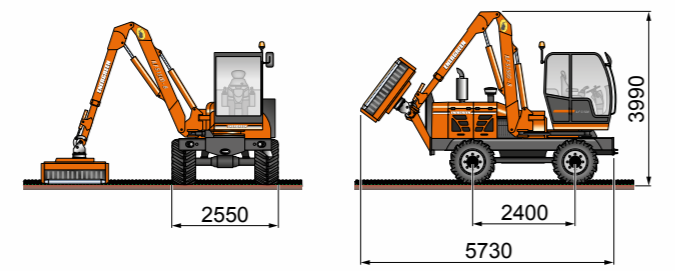
REVOLUTIONISE THE WAY YOU WORK

The Energreen **ILF S1500** is the result of a total break with the traditional manufacturing philosophy adopted in the machines field. We have always seen traditional agricultural tractors which were modified or adapted in order to install the ventral or rear arms with consequent limitations during work. In effect, **ILF S1500** is a completely new machine, designed ex novo in order to work for the maintenance of green areas along roads, motorways and river banks, with the result of maximum efficiency and safety. It represents the possibility to overcome the limitations deriving from the use of tractors designed for other uses.

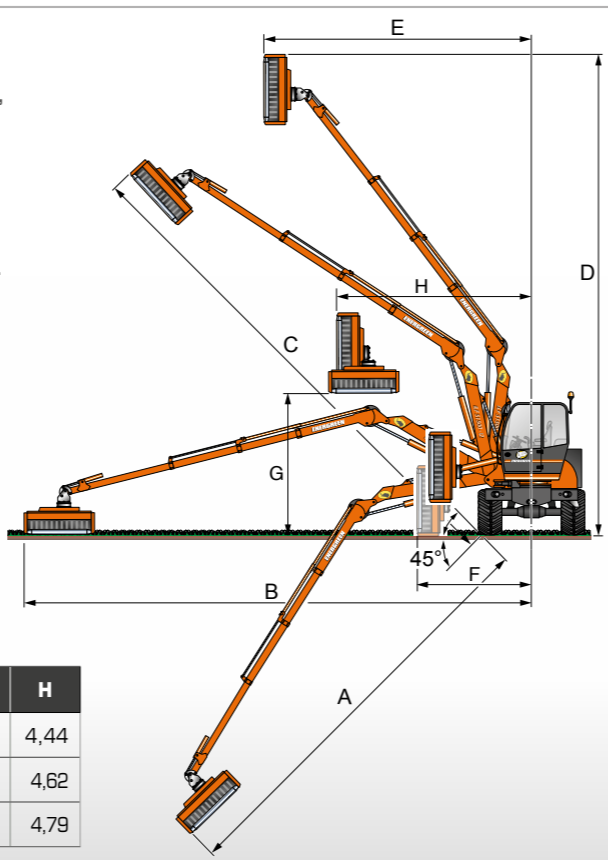


La nuova macchina **ILF S1500 T** in versione bracci telescopici è la più versatile, poichè dotata di un braccio molto robusto, per poter utilizzare in sicurezza ogni tipo di attrezzatura, disponibile in tre modelli di estensione, e configurabile con una vasta gamma di accessori ed attrezzature opzionali per gli specialistici più esigenti.

The new machine **ILF S1500 T** with telescopic booms is the most versatile, as it is equipped with a very strong arm, in order to use safely any type of equipment. The arm is available in three models of extension, and can be customized with a wide range of accessories and optional equipment for the more exigent experts.



MODELLO/MODEL	A	B	C	D	E	F	G	H
T 8	6,60	8,29	8,17	8,31	3,86	2,64	3,21	4,44
T 10	7,94	10,04	9,95	9,75	5,12	2,70	3,53	4,62
T 12	9,78	11,82	11,73	11,17	6,26	2,76	3,24	4,79



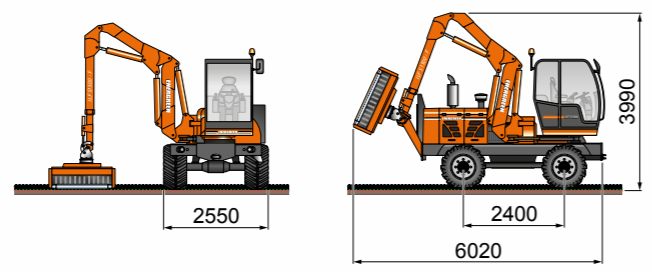
T8
T10
T12



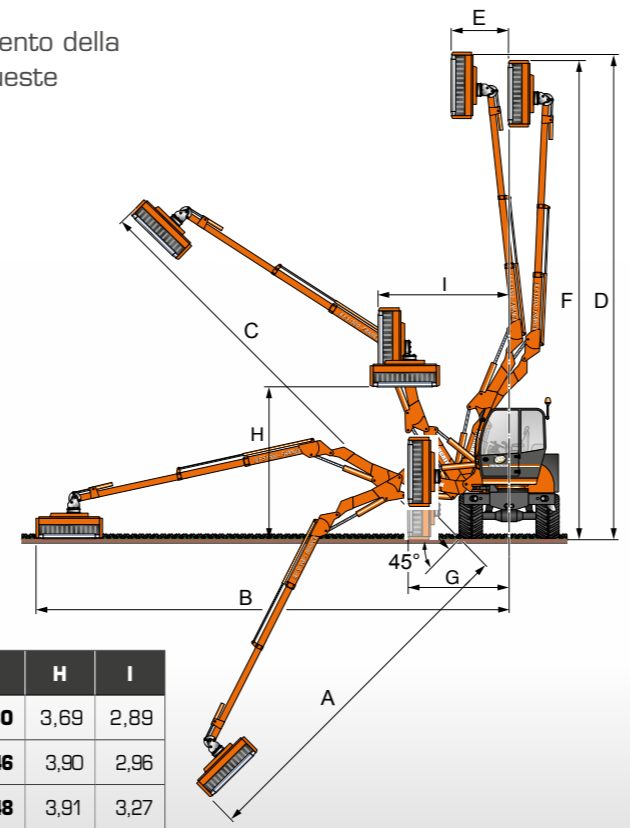
ILF S1500 T per gli **SPECIALISTI PIÙ ESIGENTI**
ILF S1500 T is for the **MOST DEMANDING EXPERTS**

Caratteristica del modello **ILF S1500 F** è la particolare conformazione del braccio, per consentire il posizionamento della fresa nelle articolazioni più difficili, ed operare in spazi ristretti mantenendo la massima manovrabilità tipica di queste macchine decespugliatrici.

An important feature of the model **ILF S1500 F** is the special arm manufacture, that allows the positioning of the cutting head in the most difficult movements and permits to work in tight spaces maintaining the typical high maneuverability of these cutter machines.



MODELLO/MODEL	A	B	C	D	E	F	G	H	I
F 9.5	6,58	9,41	9,32	9,79	1,76	9,41	2,30	3,69	2,89
F 11	8,30	11,11	11,02	11,48	1,62	11,31	2,46	3,90	2,96
F 12	9,06	11,85	11,76	12,22	1,55	12,08	2,48	3,91	3,27



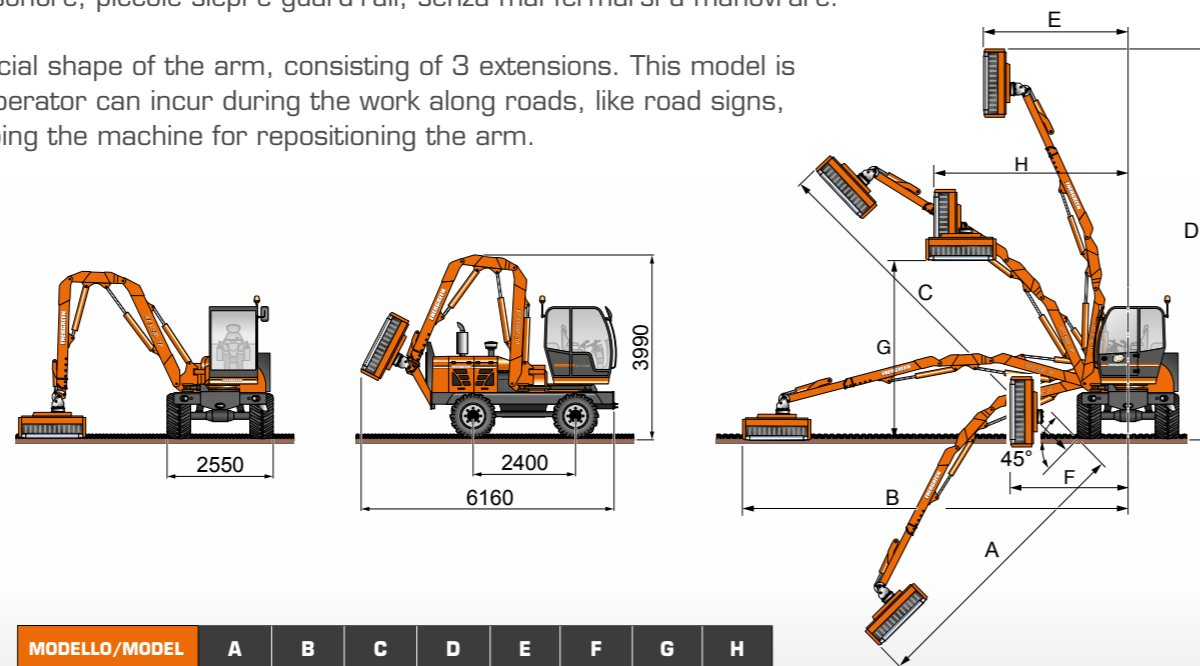
F9.5
F11
F12



ILF S1500 F: ideale per **SPAZI RISTRETTI**
ILF S1500 F: perfect for **NARROW SPACES**

La versione **ILF S1500 3P** si distingue dalla forma del braccio, composto in 3 pezzi, molto utile per superare gli ostacoli tipici del lavoro su strada, come cartelli stradali, barriere sonore, piccole siepi e guard-rail, senza mai fermarsi a manovrare.

The **ILF S1500 3P** version characterizes itself by the special shape of the arm, consisting of 3 extensions. This model is very useful to overcome the common obstacles that the operator can incur during the work along roads, like road signs, sound barriers, hedges and small guard-rail, without stopping the machine for repositioning the arm.



MODELLO/MODEL	A	B	C	D	E	F	G	H
3P 9.7	7,27	9,64	9,56	9,85	3,57	2,86	4,53	4,73



ILF S1500 3P è **SPECIALISTA SU STRADA**
ILF S1500 3P is **SPECIALIST ON THE ROAD**

ILF S1500 L'ATTREZZO ADATTO PER OGNI LAVORO

ILF S1500 THE ACCESSORY SUITABLE FOR EVERY WORK



FORESTRY HEAD
Testata forestale a denti fissi
Forestry head with fixed teeth



CONVEYOR HEAD
Testata trinciante con nastro trasportatore
Forestry head with conveyor belt



CUTTER BAR
Barra falciante - Cutter bar
170-220 cm



SAW BAR
Barra a dischi - Cutter discs bar
1/6 dischi - 1/6 discs



POWER SHEARS
Troncarami - Power shears
158-188 cm



ROTARY TILLER
Fresa da terra - Rotary tiller for ground
120 cm



EXTRA TRUNK
Forbice-pinza per potatura
Pruning scissors-pincers



IRON BRUSH
Spazzola di ferro
Iron brush to clean roadside



DITCH CLEANERS
Fresa fossi
Sheet ditch cleaner



FORC-ONE
Forca per erba - Grass grab



TRUNK PINCERS
Pinza per tronchi - Trunk pincers



STUMP GRINDER
Fresa ceppi - Stump grinder

Solo per versione con braccio 3P - Only for the arm 3P



RIVER BUCKET - 200-250-300 CM
Benna falciante - Weeding/mowing bucket



DITCH BUCKET - 100 CM
Benna pulifossi - Ditch clearing bucket



NEW SPEED - 120 CM
Testata trinciante - Cutting head



NEW SPEED - 150 CM
Testata trinciante - Cutting head



RALLA CON ROTAZIONE DI 180°
SLEWING BEARING 180° ROTATION



Videocamera + monitor per visuale posteriore braccio
Video camera with monitor for rear arm view



Oblò cabina
Cabin porthole



Kit fari di lavoro a led
Led working light kit



Soffiatore
Blower



Segnaletica luminosa posteriore
Rear identifying led table



Piastra DIN 76060
DIN 76060 plate



Gancio traino "GA25"
Tow hook "GA25"



Zavorra mobile
Moving ballast



Compressore aria
Air compressor



Sistema automatico di lubrificazione
Automatic lubrication system



Versione standard 18 - 19,5
Standard version 18 - 19.5



Versione opzionale
Optional version



Sollevatore anteriore con PTO "HERCULES 10T"
Front lifter PTO "HERCULES 10T"



Raiber Discovery 840
Falciatrice per guardrail / Barrier mower



CABINA / CABIN

Cabina girevole / Rotating cabin	Fino a 90° / up to 90°
Volante / Steering wheel	Regolabile / Adjustable
Manipolatore multifunzione / Joystick	Elettronico / Electronic
Lampada rotante / Rotary lamp	Commutatore int. cabina / Switch inside the cabin
Aria condizionata / Air conditioning	Elettronica / Electronic
Vetri posteriori cabina / Rear glasses	Oscurati / Darkened anti UV
Porta cabina / Cabin door	Divisibile / Openable 60-40
Sedile regolabile / Adjustable seat	Pneumatico / Air suspension
Presse elettrica servizi / Power socket	12 V
Staccabatterie / Battery switch	Automatico / Automatic
Omologazione cabina / Cabin homologation	FOPS - ROPS (1° Livello)
Peso max macchina / Max machine weight	14.700 kg

MOTORE / ENGINE

Marca / Brand	Deutz TCD 4.1 L04
Modello / Type	4 Cilindri Diesel / 4 Cylinders Diesel
Potenza / Power	155 hp (115 kw)
Iniezione / Injection	Common Rail a 4 valvole per cilindro / 4 valves per cylinder
Emissioni / Exhaust emissions	EU 97/68 Stage IV - EPA Tier IVf
Alternatore / Alternator	150 A.
Pre-riscaldamento aria aspirazione / Pre-heating air engine intake	
Radiatore intercooler aria-aria / Air intercooler radiator	
Radiatore rinforzato liquido refrigerante / Reinforced cooler radiator	
Ventola reversibile autopulente / Self-cleaning reversible fan	
Computer di bordo dati del motore / Computer for visualization engine data	
Capacità carburante / Fuel tank capacity	260 litri / litres

IMPIANTO IDRAULICO / HYDRAULIC SYSTEM

Pompa e motori in circuito chiuso / Pumps and motors in closed circuits	
Pompa testata trinc. / Cutting head pump	Pistoni / Piston
Pompa traslazione / Translation pump	Pistoni / Piston
Pompa e motori in circuito aperto / Pumps and motors in open circuits	
Movimenti braccio / Arm movement	Ingranaggi / Gear
Impianto freni / Brakes system	Ingranaggi / Gear
Impianto sterzo / Steering system	Ingranaggi / Gear
Distributore idraulico / Hydraulic distributor	5 sezioni / sections
Olio idraulico / Hydraulic oil	ISOVG H46
Pressione olio / Oil pressure	290 - 480 bar
Peso testata trinciante completa di ralla /	
Fail head and hydraulic fifth wheel weight	460 kg (1,5 m)

TRASMISSIONE / FRENI

Trasmissione / Transmission	Idrostatica / Hydrostatic
Trazione / Traction	4x4 Permanente / 4x4
Variazione velocità / Speed variation	0 - 40 km/h (continuous)
Cambio meccanico / Manual gearbox	2 rapporti / 2 gears
Allineamento ruote / Wheel alignment	Elettronico / electronic control
Asse anteriore / Front axle	Oscillante / Oscillating
Bloccaggio / front axle block	Idraulico / Hydraulic
Assi sterzanti / Steering axles	2 assi / 2 steering axles
Bloccaggio differenziale / Axle block	Anteriore / Front 100%
	Posteriore / Rear 100%
Freno stazionamento / Parking brake	Negativo / Negative
Freni di servizio / Service brakes	8 dischi / 8 discs



ENERGREEN[®]
Professional Machines



ENERGREEN SRL
Via Pietre, 73
36026 Cagnano di Pojana Maggiore (VI) - ITALY
Tel. +39 0444 1511200
Fax +39 04441511252

www.energreen.it
commerciale@energreen.it



Concessionario di zona / Local dealership



ILF S1500